

ZOTAC GAMING is the

the ultimate gaming experience.

ZOTAC GAMING presents an ultimate handheld

Take the fight to the streets, to your

ZOTAC GAMING is the pioneering movement

the ultimate gaming experience.

ZOTAC GAMING presents

Take the fight to the streets,

anywhere you take the ZONE, victory follows.

ZONE IN with surgical precision and extreme prejudice

flaired for tactile controls, and

ZOTAC GAMING is the pioneering movement that

for a sole mission to create and

7 INCH AMOLED DISPLAY 7 INCH AMOLED DISPLAY 7 INCH AMOLED DISPLAY

# LIVE TO GAME\_\_

anywhere you take the ZONE, victory follows.

extreme prejudice with the ZONE's Hall Effect analog sticks,

and plan your next course of attack with its triggers,

flaired for tactile controls

granular control. ZOTAC GAMING

for a sole mission to create and

ZOTAC GAMING presents an ultimate Kick Stand  
made for the competitive gamer.

# RADIAL DIALS

flaired for tactile controls and toggleable

ZOTAC GAMING is the pioneering movement

the ultimate gaming experience

is the pioneering movement that comes from the core

the ultimate gaming experience for enthusiasts

movement that comes from the core of ZOTAC - for a sole mission to c

for enthusiasts who live to game\_\_

ZOTAC GAMING is the pioneering movement that comes from the core of  
to create and deliver the ultimate gaming experience for enthusia

ZOTAC GAMING  
presents an ultimate

handheld gaming experience, made for the competitive gamer. or analog, gra  
comes from the core of ZOTAC - for a sole mission to create and deliver the

ZOTAC GAMING presents an

ultimate handheld gaming experience,

# HALL EFFECT CONTROLS

to your bed - anywhere you

take the ZONE,

victory follows. ZOTAC GAMING

presents an ultimate handheld  
gaming

LIVE TO GAME\_\_

# DUAL TRACKPADS

Take the fight to the st

flaired for tactile contr

# ZOTAC GAMING

GAME IN THE ZONE

ZOTAC GAMING

ultimate  
gaming

LIVE TO GAME\_\_

pioneerin

H

com

an ultim

to yo

with

to

deliver th

DUAL TRACK

Take the

to your m

# ADJUSTA

at

is th

deliver t

Take the fight to the s  
to your bed

ZONE IN with sur

Hall Effect anal

between i

that comes from

for enthusiasts v

of ZOTAC - for a so

who live

3.5MM HEADPHONE JACK DIGITA

ZONE

and ex

ZONE's t

and plan yo

# USER MANUAL

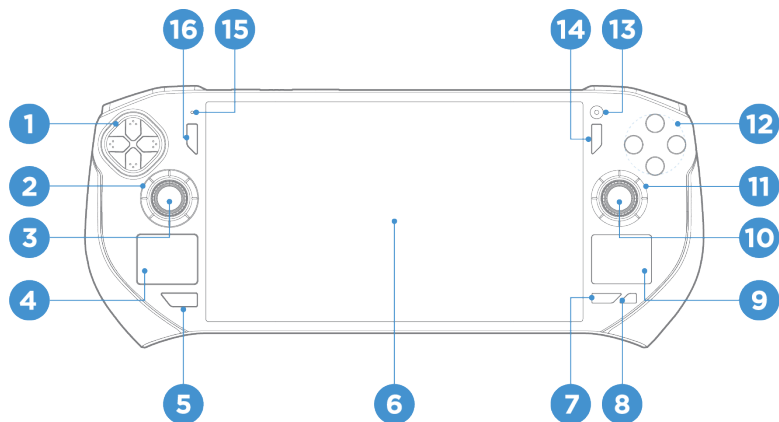
---

# Зміст

<b>ОГЛЯД АПАРАТНОГО ЗАБЕЗПЕЧЕННЯ</b> -----	<b>3</b>
ВИГЛЯД СПЕРЕДУ -----	3
ВИГЛЯД ЗЗАДУ -----	4
ВИГЛЯД ЗГОРИ -----	5
ВИГЛЯД ЗНИЗУ -----	5
<b>ТЕХНІЧНІ ХАРАКТЕРИСТИКИ</b> -----	<b>6</b>
<b>ПОЧАТОК ЕКСПЛУАТАЦІЇ</b> -----	<b>8</b>
Зарядження -----	8
Індикатор акумулятора -----	8
Перше користування -----	8
Налаштування WiFi -----	8
Налаштування Bluetooth-----	8
Режим «У літаку»-----	9
Налаштування відбитків пальців Windows Hello -----	9
Додаток ONE Launcher-----	9
<b>Вхід до BIOS-у</b> -----	<b>11</b>
<b>Зміна калібрування джойстиків і тригерів вручну</b> -----	<b>11</b>
<b>БЕЗПЕКА І ДОГЛЯД</b> -----	<b>11</b>
Заходи безпеки -----	11
Інструкції з догляду -----	11
<b>ДОДАТОК</b> -----	<b>13</b>
Заява про відповідність правилам Федеральної Комісії Зв'язку (ФКЗ) США --	13
Заява про відповідність правилам CE -----	14
<b>Інформація про безпеку</b> -----	<b>14</b>
Захист акумулятора -----	14
Стандартний догляд за акумулятором-----	14
Примітка про вбудований акумулятор-----	15

# ОГЛЯД АПАРАТНОГО ЗАБЕЗПЕЧЕННЯ

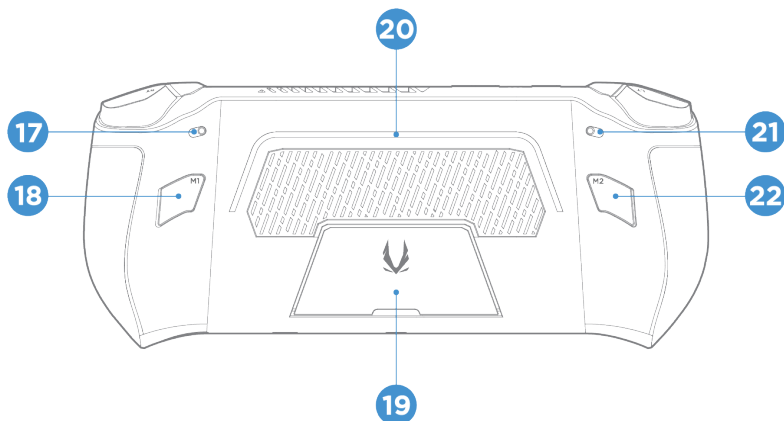
## ВИГЛЯД СПЕРЕДУ



1. Панелі напрямків	Кнопки «вгору», «вниз», «вліво», «вправо» застосовуються, в першу чергу, для взаємодії з іграми
2. Лівий радіальний диск	Обертайте вліво або вправо, аби швидко регулювати налаштування системи. Можна конфігурувати в додатку ONE Launcher
3. Лівий джойстик для пальця	Джойстик, що використовується, в першу чергу, для взаємодії з іграми
4. Лівий трекпад	Прокручування
5. Кнопка «ZONE»	Викликає ONE Launcher. Утримуйте протягом 1 секунди або довше, аби вивільнити цю кнопку як стандартну кнопку гіда (іноді вона називається «кнопка XBOX») на більшості контролерів
6. Дисплей Multi-Touch	Семидюймовий дисплей Full HD AMOLED зі здатністю до дотиків до 10 точок
7. Кнопка «БІЛЬШЕ»	Ця кнопка викликає «Швидке меню» ONE Launcher.
8. Кнопка «ГОЛОВНА»	Натискаючи на неї, ви швидко перемикаєтеся на робочий стіл.
9. Правий трекпад	Курсор миші; клацайте правою і лівою кнопками миші, аби задіювати відповідні половини сенсорної панелі
10. Правий джойстик для пальця	Джойстик, що використовується, в першу чергу, для взаємодії з іграми
11. Правий радіальний диск	Обертайте вліво або вправо, аби швидко регулювати налаштування системи. Можна конфігурувати в додатку ONE Launcher
12. Кнопки A/B/X/Y	Лицьові кнопки, що використовуються, в першу чергу, для взаємодії з іграми

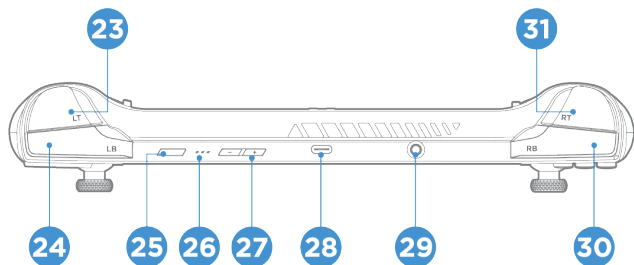
13. Камера	Веб-камера на 1 Мп
14. Кнопка «Опція»	Відповідає кнопці «Меню» на більшості пристроїв контролю
15. Мікрофон	Для входу голосу
16. Кнопка «Перегляд»	Відповідає кнопці «Перегляд» на більшості пристроїв контролю

## ВИГЛЯД ЗЗАДУ



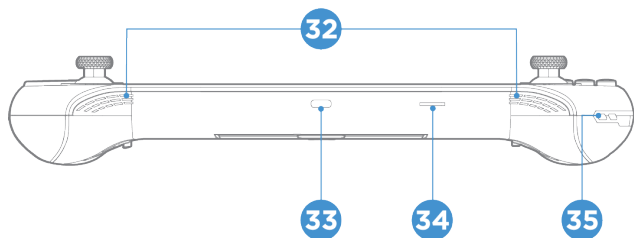
17. Перемикач правого тригера	Перемикає відстань ходу правого тригера
18. Кнопка «Макро 1»	Для введення ярликів. Можна конфігурувати в додатку ONE Launcher.
19. Відкидна підставка	Дозволяє поставити пристрій вертикально
20. Панель підсвічення SPECTRA Light	Панель підсвічення ARGB. Режими підсвічення можна конфігурувати в додатку ONE Launcher.
21. Перемикач лівого тригера	Перемикає відстань ходу лівого тригера
22. Кнопка «Макро 2»	Для введення ярликів. Можна конфігурувати в додатку ONE Launcher.

## ВИГЛЯД ЗГОРИ



23. Лівий тригер	Аналоговий вхід, що використовується, в першу чергу, для взаємодії з іграми. Відстань ходу можна перемикаєти.
24. Лівий бампер	Кнопка, що використовується, в першу чергу, для взаємодії з іграми.
25. Кнопка живлення і пристрій читання відбитків пальців	Вмикає і вимикає пристрій. Підтримує функцію входу в систему за відбитками пальців Windows Hello
26. Індикатор рівня заряду і зарядження акумулятора	Показує статус акумулятора і зарядження. Умовні позначки пояснено в «Початок експлуатації»
27. Кнопки гучності	Збільшують або зменшують гучність пристрою
28. З'єднувач USB4	Для зарядження і передачі даних
29. Гніздо аудіо 3,5	Підключення аудіо для гарнітур і динаміків
30. Правий бампер	Кнопка, що використовується, в першу чергу, для взаємодії з іграми.
31. Правий тригер	Аналоговий вхід, що використовується, в першу чергу, для взаємодії з іграми. Відстань ходу можна перемикаєти.

## ВИГЛЯД ЗНИЗУ



32. Стереодинаміки	
33. З'єднувач USB4	Для зарядження і передачі даних
34. Отвір картки Micro SD	
35. Точка кріплення ремінця	

---

## ТЕХНІЧНІ ХАРАКТЕРИСТИКИ

- ❑ **Габарити**
  - ❖ 285 x 115 x 35 мм / 11,2 x 4,5 x 1,4 дюйми (50 мм / 1,97 дюйми включно з аналоговими стіками)
- ❑ **Маса**
  - ❖ 692 г / 1,53 фунти
- ❑ **Колір**
  - ❖ Булатний сірий
- ❑ **Процесор**
  - ❖ AMD Ryzen 7 8840U
  - ❖ AMD Radeon™ 780M Graphics
  - ❖ За замовчуванням 15 Вт, макс. 28 Вт
- ❑ **Пам'ять**
  - ❖ 16 ГБ LPDDR5X 7500 МГц (вбудована)
- ❑ **Зберігання**
  - ❖ 512 ГБ M.2 NVMe PCIe 4.0 x 4 SSD (2280)
  - ❖ UHS-II microSD (до 300 Мб/сек)
- ❑ **Мережа**
  - ❖ WiFi 6E
  - ❖ Bluetooth 5.2
- ❑ **Дисплей**
  - ❖ Розмір (по діагоналі): 7 дюймів
  - ❖ Пропорція: 16:9
  - ❖ Роздільна здатність: 1920\*1080
  - ❖ Панель: AMOLED
  - ❖ Яскравість: 800 ніт
  - ❖ Пропорція контрасту: Від 100000:1 до 1000000:1
  - ❖ Жорсткий диск: Так
  - ❖ Частота поновлення: 120 Гц
  - ❖ Кут перегляду (ліво/право/згори/знизу): 89/89/89/89 (CR≥10)
  - ❖ Скло: Покриття проти слідів пальців
  - ❖ Сенсорна панель: Ємнісний Multi-touch, 10 точок
- ❑ **Периферійний I/O**
  - ❖ 2 x USB4 (до 40 Гб/сек)
  - ❖ DP по USB-C
  - ❖ 1 x Порт аудіо 3,5 мм
  - ❖ Кнопка живлення із вбудованою функцією читання відбитків пальців
  - ❖ Збільшити/зменшити гучність
  - ❖ Геймпад: D-PAD, лівий джойстик, правий джойстик, ABXY, тригер LT/LB, тригер RT/RB, 2 x кнопки Masco
  - ❖ Світлодіодний індикатор живлення/акумулятора
  - ❖ Задня світлодіодна стрічка RGB
- ❑ **Аудіо**
  - ❖ 2 x динамічні динаміки
  - ❖ 1 x цифровий мікрофон
- ❑ **Камера**
  - ❖ Фронтальна: 1 Мп, роздільна здатність 1280x720
- ❑ **Регуляція температури**
  - ❖ 1 вентилятор; до 4000 об/хв; 5,5 кубічні фути/хв
  - ❖ 3 тепловивідна трубка + розсіювач тепла
- ❑ **Геймпад**
  - ❖ Тригери за принципом ефекту Холла + двохетапні регульовані тригери
  - ❖ Цифровий сигнал короткого діапазону та аналоговий сигнал великого діапазону
  - ❖ D-pad: Мікроперемикач
  - ❖ Тактильне: Стандартний відгук праворуч+ліворуч
  - ❖ Гіро: IMU по 6 осям

- 
- ❑ **Акумулятор**
    - ❖ Полімерна літій-іонна смарт-батарея, 3 відсіки, 11,55/48,5 Вт-годин
    - ❖ Максимальний робочий цикл акумулятора: 1,25~7,5 години
    - ❖ Швидке зарядження: Вимкнення живлення/Сон: ~ 1,4 години
  - ❑ **Адаптер змінного струму**
    - ❖ Вихід живлення: Адаптер Type C 20 В при 3,25 А і 65 Вт
    - ❖ Характеристика PD 3.0
    - ❖ Змінний струм 100-240 В, 50-60 Гц, Type A/Type C/Type G/Type I
  - ❑ **Безпека**
    - ❖ Безпека відбитків пальців
    - ❖ ПЗ TPM
  - ❑ **ОС (операційна система)**
    - ❖ Windows 11 Home
  - ❑ **Launcher**
    - ❖ ONE Launcher

---

## ПОЧАТОК ЕКСПЛУАТАЦІЇ

### Зарядження

1. Для зарядження використовуйте адаптер живлення.
2. За потреби вставте виделку відповідного типу в адаптер живлення.
3. Для початку зарядження підключіть кабель USB-C до одного з портів USB у ZONE.

### Індикатор акумулятора

Три світлодіоди вгорі відображають поточний рівень заряду акумулятора, а також стан зарядження.

3 індикатори світяться постійно	заряд акумулятора вище 66%
2 індикатори світяться постійно	заряд акумулятора вище 33%
1 індикатор світиться постійно	заряд акумулятора 33 % або нижче
Світлодіод мерехтить	низький заряд акумулятора

Під час заряджання крайній правий індикатор поточного рівня акумулятора мерехтитиме, доки акумулятор не зарядиться (3 індикатори світлитимуться постійно).

### Перше користування

1. Увімкніть живлення ZONE, натиснувши кнопку живлення. Трохи зачекайте, доки не з'явиться екран налаштування.
2. На екрані налаштування виберіть регіон і бажану мову.
3. Уважно прочитайте ліцензійну угоду і виберіть «Прийняти».
4. Виконуйте інструкції на екрані, аби конфігурувати наступні основні елементи:
  - Персоналізація
  - Інтернет
  - Налаштування
  - Обліковий запис Microsoft
5. По завершенню пристрій увійде до оточення робочого столу Windows.
6. Може з'явитися спливне вікно інсталяції програми ONE LAUNCHER. Натисніть «ОК» для завантаження та інсталяції.

### Налаштування WiFi

Для підключення до мережі Wi-Fi у вашій ZONE:

1. Відкрийте Центр дій на панелі задач.
2. Активуйте WiFi, натиснувши на піктограму WiFi.
3. Виберіть точку доступу зі списку доступних підключень WiFi.
4. Натисніть «Підключити», аби встановити мережеве підключення.

**Примітка:** Може знадобитися ввести ключ безпеки для підключення WiFi.

### Налаштування Bluetooth

Для активації передачі даних слід поєднати ZONE в пару з іншими пристроями Bluetooth Виконуйте ці кроки:

1. Відкрийте «Налаштування» в меню «Пуск»
2. Виберіть «Пристрої Bluetooth».
3. Натисніть «Додати пристрій» для пошуку пристроїв Bluetooth.
4. Зі списку виберіть пристрій для поєднання із ZONE.



---

**Примітка:**

1. Деякі пристрої слід перевести в режим поєднання в пару до того, як ZONE зможе визначити їх.
2. Для деяких пристроїв Bluetooth може знадобитися ввести код поєднання в пару.

**Режим «У літаку»**

Режим «У літаку» дозволяє безпечно використовувати ZONE під час польотів, вимкнувши бездротовий зв'язок.

Для увімкнення або вимкнення режиму польоту відкрийте Центр дій на панелі задач і натисніть піктограму режиму «У літаку».

**Примітка:** Зверніться до представника авіалінії, аби дізнатися, які послуги доступні під час польоту, а також які обмеження діють для користування ZONE.

**Налаштування відбитків пальців Windows Hello**

1. Відкрийте «Налаштування» у Windows 11.
2. Натисніть «Облікові записи».
3. Натисніть панель «Опції входу».
4. У розділі «Способи входу» виберіть «Розпізнавання відбитків пальців» і натисніть «Встановити».
5. Виконуючи вказані на екрані налаштування, встановіть відбиток пальця для Windows Hello.

Якщо зчитування відбитку пальця працює повільно або ненадійно, очистіть кнопку живлення м'якою ганчіркою. Бруд, жир або волога на пальці також можуть заважати правильній роботі пристрою читання.

**Додаток ONE Launcher**

ZONE створено для роботи з ONE Launcher, портативним ПЗ ZOTAC, аби забезпечити однакові умови для всіх ігор на різних платформах, а також дати можливість налаштовувати аспекти ZONE.

**Завантаження додатку**

Коли ZONE підключено до Wi-Fi, вона періодично перевірятиме доступні версії ONE Launcher. З'являтимуться спливні вікна з проханням завантажити додаток.

**Запуск додатку**

Автоматично завантажений і встановлений ONE Launcher відкриється одразу із запуском пристрою.

**Завантаження платформ та ігор**

У вкладці «Платформи» програми запуску будуть різні ярлики для завантаження популярних ігрових платформ як ПК, як-от Steam, EA play, GOG тощо. Ці платформи можна швидко завантажити програмою запуску, а потім завантажувати ігри через ці платформи.

**Ігри**

ONE Launcher періодично намагатиметься шукати наявні встановлені ігри та додавати їх до самої програми запуску для полегшення запуску. Виберіть гру кнопкою А у вкладці «Бібліотека» або «Головна», аби перейти на сторінку гри, і натисніть кнопку «Грати», аби запустити гру.

**Налаштування**

Якщо натиснути клавішу ZONE тоді, коли панель запуску у фокусі, з'явиться панель налаштувань. Тут можна змінювати різноманітні налаштування, як-от Wi-Fi, Bluetooth, підсвічення SPECTRA і багато іншого.

---

## Профілі контролера - Ігровий режим та режим робочого столу

Пристрій контролю має дві схеми контролю, які автоматично перемикаються залежно від контексту. Коли користувачі входять у гру через панель запуску, контролер перемикається в ігровий режим, що за замовчуванням створює дзеркальне відображення геймпада.

Поза іграми, за замовчуванням ZONE у режимі робочого столу має такі схеми контролю:

Правий аналоговий стік	курсор миші
Лівий аналоговий стік	клавіші зі стрілками
Лівий бампер	Alt + клавіша за стрілкою вліво
Правый бампер	Alt + кнопка со стрелкой вправо
Лівий тригер	права кнопка миші
Правий тригер	ліва кнопка миші
A	Enter
B	вихід
X	Tab + ліва кнопка Shift
Y	Tab
D-Pads	клавіші зі стрілками
Кнопка «Головна»	показати робочий стіл
Кнопка M2	Знімок екрану

Режими можна вільно перемикаєти зі «Швидкого меню».

### Особисті налаштування засобів контролю

На панелі налаштувань виберіть «Контролер», аби створити нові профілі контролера. Тут можна вільно робити особисті налаштування входів засобів контролю.

### Особисті налаштування продуктивності

На панелі налаштувань виберіть «Продуктивність», аби створити нові профілі продуктивності або вибрати з профілів за замовчуванням. Тут можна пристосувати різноманітні налаштування продуктивності, що стосуються ядер центрального процесора, швидкості внутрішнього годинника, TDP тощо.

### Швидке меню

Натисніть кнопку «Більше», аби увійти до «Швидкого меню», де можна регулювати різноманітні налаштування, включаючи Яскравість дисплею, Гучність, налаштування продуктивності центрального та графічного процесорів.






---

## Вхід до BIOS-у

Аби у ZONE увійти до BIOS-у, підключіть фізичну клавіатуру до будь-якого з портів USB. Під час першого завантаження пристрою натискайте F7, доки не з'явиться список завантажувальних пристроїв. Виберіть «Увійти до встановлення», аби увійти до BIOS-у, або, за потреби, виберіть інший завантажувальний пристрій.

## Зміна калібрування джойстиків і тригерів вручну

Аби вручну змінити калібрування джойстиків і тригерів у ZONE, виконуйте ці інструкції:

1. Повністю вимкніть живлення пристрою, вибравши «Вимкнення системи» в меню пуску Windows або утримуючи кнопку живлення щонайменше 10 секунд.
2. Натисніть і утримуйте кнопку «Перегляд» , потім натисніть кнопку живлення, аби подати живлення на пристрій.
3. Все ще утримуючи кнопку «Перегляд» , введіть пароль Windows та увійдіть на робочий стіл.
4. Перебуваючи на робочому столі та все ще утримуючи кнопку «Перегляд» , повністю поверніть обидва аналогові джойстики 3 рази та натисніть тригери до кінця 3 рази (перед цим не забудьте перемкнути тригери в режим великої відстані). Кожне введення можна виконувати по одному.
5. Нарешті відпустіть кнопку «Перегляд»  і один раз натисніть кнопку «Опція» . Тепер калібрацію завершено.

Калібрувати можна також за допомогою ONE Launcher. Ця опція знаходиться у вкладці «Загальне» меню налаштувань запускателя.

## БЕЗПЕКА І ДОГЛЯД

### Заходи безпеки

1. Розсіяння тепла:
  - Під час користування або зарядження цей пристрій може нагрітися до теплого або гарячого.
  - Аби уникнути опіків, не розташовуйте пристрій у себе на колінах або будь-де близько до тіла.
  - Стежте, аби вентиляційні отвори не були заблоковані - ставте пристрій на відповідні поверхні.
2. Вентиляція: Коли пристрій отримує живлення, не накривайте його і не переносьте за допомогою матеріалів, що можуть обмежити циркуляцію повітря.
3. Адаптер живлення: Перевірте табличку з номінальними значеннями у нижній частині пристрою, аби переконатися, що ваш адаптер живлення відповідає вказаним номінальним значенням.
4. Кабелі та аксесуари: Уникайте користування пристроєм із пошкодженими кабелями, аксесуарами або іншими периферійними пристроями.
5. Стабільність поверхні: Завжди розташовуйте пристрій на стійкій рівній поверхні.
6. Робоча температура: Користуйтеся пристроєм лише в оточеннях з температурою від 5°C (41°F) до 35°C (95°F).

### Інструкції з догляду

1. Розташування предметів: Не кладіть на пристрій інші предмети.
2. Магнітні та електронні поля: Уникайте впливу на пристрій сильних магнітних та електронних полів.
3. Вплив вологи: Бережіть пристрій від рідин, дощу і вологи.
4. Пил: Бережіть пристрій від середовищ, де багато пилу.
5. Електромагнітна інтерференція: Уникайте розташування активних електронних пристроїв поруч із вашим пристроєм, аби запобігти електромагнітній інтерференції з панеллю дисплею.
6. Вигоряння зображення:

- 
- Вигорання зображення трапляється, якщо протягом тривалого часу показано одне зображення.
  - Вимикайте дисплей, коли ним не користуєтеся.
  - Встановіть екранну заставку, аби подовжити робочий строк екрану і мінімізувати шанс на вигорання зображення.

### **Очищення**

1. Живлення: Відключіть шнур постійного струму перед очищенням пристрою.
2. Спосіб очищення:
  - Чистою целюлозною губкою або безворсовою ганчіркою, злегка зволоженою теплою водою або розчином із низькою концентрацією неабразивного розчинника. НЕ користуйтеся повністю мокрим ганчіркою або губкою.
  - Зніміть надлишок вологи сухою ганчіркою.
  - Переконайтеся, що жодних рідин не потрапило в корпус або щілини довкола кнопок, аби запобігти короткому замиканню або іржавінню.
3. Уникайте міцних розчинників: Не використовуйте на пристрої або поруч із ним міцні розчинники, як-от спирт, розріджувачі, бензол або інші хімічні речовини.

### **Поради для вашого здоров'я**

Рекомендовано робити перерву на 10-15 хвилин щонайменше кожну годину роботи. Під час цієї перерви, зосередьте погляд на віддалених предметах і порухайте очима в різних напрямках (вгору, вниз, вліво, вправо) - це допоможе налаштувати фокус. Корисним може бути і регулярне застосування очних крапель.

Уникайте типової помилки - не користуйтеся смартфоном чи планшетом під час перерви, оскільки це не забезпечує вашим очам належного відпочинку. Натомість виконайте вправи на розтягнення, аби зменшити напругу; підведіться і пройдіться; зосереджуйте зір на близьких і віддалених предметах як у приміщенні, так і на дворі.

---

## ДОДАТОК

### Заява про відповідність правилам Федеральної Комісії Зв'язку (ФКЗ) США

Цей пристрій відповідає Частині 15 Правил Федеральної Комісії Зв'язку (ФКЗ) США. Експлуатація залежить від наступних двох умов:

- (1) Пристрій не має створювати шкідливу інтерференцію, та
- (2) Цей пристрій має приймати будь-яку отримувану інтерференцію, включно із тією, що може спричинити неправильну роботу. Будь-які зміни або модифікації, не схвалені в письмовому вигляді стороною, відповідальною за дотримання норм, можуть призвести до втрати користувачем права на експлуатацію обладнання.

Примітка: Це обладнання було тестовано і визнано таким, що відповідає обмеженням для цифрових пристроїв Класу В згідно Частині 15 Правил Федеральної Комісії Зв'язку (ФКЗ) США. Ці обмеження розроблені з метою надати достатній захист від шкідливої інтерференції в житловому секторі. Це обладнання створює, застосовує і може випромінювати енергію радіочастот. Встановлене та експлуатоване без дотримання інструкцій, воно може спричинити інтерференцію з радіозв'язком. Проте відсутня гарантія, що інтерференція не виникне у певній інсталяції. Якщо це обладнання все ж спричиняє шкідливу інтерференцію з прийомом радіо- або телесигналу, що можна визначити, вимкнувши та знову увімкнувши обладнання, користувачам слід спробувати виправити інтерференцію одним або більше з наведених способів:

- Переорієнтувати або перемістити антену прийому.
  - Збільшити відстань між обладнанням і приймачем.
  - Підключити обладнання до розетки іншої електромережі, ніж та, до якої підключено приймач.
  - Порадитися із розповсюджувачем або досвідченим радіо- або телевізійним техніком.
- Роботу в діапазоні 5150-5250 МГц дозволено лише в приміщенні, аби зменшити шанси шкідливої інтерференції з мобільними супутниковими системами на одному каналі.

Роботу передавачів у діапазоні 5,925–7,125 ГГц заборонено для керування безпілотними літальними системами або зв'язок з ними.

Обмеження експлуатації для пристроїв 6 ГГц U–NII.

Правила Федеральної Комісії Зв'язку (ФКЗ) США дозволяють експлуатацію цього пристрою виключно в приміщеннях. Експлуатацію цього пристрою заборонено на нафтовидобувних платформах, в автомобілях, поїздах, човнах і літаках; дозволено лише експлуатацію цього пристрою у великих літаках під час польоту на висоті понад 10 000 футів. Інформація про опромінення радіочастотами та заява: цей пристрій відповідає державним вимогам щодо опромінення радіохвилями. Рекомендації базуються на стандартах, розроблених незалежними науковими організаціями шляхом оцінки наукових досліджень. Стандарти включають значний запас безпеки, призначений гарантувати безпеку всіх людей незалежно від їхнього віку та стану здоров'я. Обмеження SAR (питомого коефіцієнту поглинання електромагнітної енергії) США (ФКЗ) у середньому становить 1,6 Вт/кг.

Пристрій було тестовано щодо цього обмеження SAR. Інформацію про SAR (питомого коефіцієнту поглинання електромагнітної енергії) для цієї та інших приставок можна подивитися онлайн: <http://www.fcc.gov/oet/ea/fccid/>. Для пошуку користуйтеся ID-номером ФКЗ пристрою. Для дотримання відповідності вимогам FCC щодо радіочастотного випромінювання, затискачі для ременя, кобури та подібних аксесуарів не повинні містити металевих компонентів у своїй збірці. Використання аксесуарів, які не відповідають цим вимогам, може призвести до невиконання вимог ФКЗ щодо радіочастотного випромінювання, тож його слід уникати.

## Заява про відповідність правилам СЕ

ZOTAC заявляє, що цей виріб відповідає основним вимогам та іншим відповідним положенням Директиви 2014/53/EU.

Повний файл RED DoC можна завантажити на сайті: [www.zotac.com/ZONEsupport](http://www.zotac.com/ZONEsupport).

Частота бездротової роботи:

Bluetooth: 2402-2480 МГц, макс. вихід живлення: ≤ 20 дБм (E.I.R.P)

WiFi: 24012-2472 МГц, макс. вихід живлення: ≤ 20 дБм (E.I.R.P)


5150-5350 МГц, макс. вихід живлення: ≤ 23 дБм (E.I.R.P)

5470-5725 МГц, макс. вихід живлення: ≤ 30 дБм (E.I.R.P)

5725-5895 МГц, макс. вихід живлення: ≤ 13,98 дБм (E.I.R.P)

5925-6415 МГц, макс. вихід живлення: ≤ 23 дБм (E.I.R.P)

Обмеження в діапазоні 5 ГГц: Згідно Статті 10 (10) Директиви 2014/53/EU, на пакуванні вказано, що це радіообладнання підлягатиме певним обмеженням при розміщенні на ринку Бельгії (BE), Болгарії (BG), Республіки Чехія (CZ), Данії (DK), Німеччини (DE), Естонії (EE), Ірландії (IE), Греції (EL), Іспанії (ES), Франції (FR), Хорватії (HR), Італії (IT), Кіпру (CY), Латвії (LV), Литви (LT), Люксембургу (LU), Угорщини (HU), Мальти (MT), Нідерландів (NL), Австрії (AT), Польщі (PL), Португалії (PT), Румунії (RO), Словенії (SI), Словаччини (SK), Фінляндії (FI), Швеції (SE), Великої Британії (UK), Туреччини (TR), Норвегії (NO), Швейцарії (CH), Ісландії (IS) та Ліхтенштейна (LI). Функцію WLAN для цього пристрою обмежено використанням у приміщенні при роботі в діапазоні від 5150 до 5350 МГц.

	AT	BE	BG	HR	CY	CZ	DK
	EE	FI	FR	DE	EL	HU	IE
	IT	LV	LT	LU	MT	NL	PL
	PT	RO	SK	SI	ES	SE	UK(NI)

## Інформація про безпеку

### Захист акумулятора

Часте заряджання акумулятора під високою напругою може скоротити строк служби акумулятора. Для захисту акумулятора, коли він повністю заряджений, система може припинити заряджання, коли заряд акумулятора становить від 90% до 100%.

Заряджання або зберігання акумулятора за високих температур навколишнього середовища може призвести до незворотного пошкодження місткості акумулятора та швидко скоротити його строк служби. Якщо температура акумулятора висока, система може зменшити його зарядну місткість або навіть припинити заряджання, або захистити акумулятор.

Місткість акумулятора може знизитися, навіть якщо систему пристрою вимкнено та його фізично відключено від джерела змінного струму. Це є нормальним явищем, адже система все одно бере трохи живлення від акумулятора.

### Стандартний догляд за акумулятором

Якщо ви тривалий час користуєтеся пристроєм, переконайтеся, що акумулятор заряджено до 50%, а потім вимкніть пристрій і від'єднайте адаптер змінного струму. Заряджайте акумулятор до 50% кожні три місяці, аби уникнути надмірного розрядження та запобігти пошкодженню акумулятора.

Уникайте тривалого заряджання акумулятора під високою напругою, аби подовжити строк служби акумулятора. Якщо ви постійно використовуєте живлення пристрою від мережі змінного струму, розряджайте акумулятор на 50% принаймні раз на два тижні.

Рекомендовано зберігати акумулятор при температурі від 5°C (41°F) до 35°C (95°F) та із зарядом батареї на 50%.

Не лишайте акумулятор у вологому місці. Знаходження у вологих оточеннях може спричинити надмірне розрядження акумулятора. Низькі температури можуть зіпсувати хімічні речовини в акумуляторі, а висока температура або перегрів можуть спричинити вибух.

---

Не розташовуйте пристрій або частину з акумулятором поруч із батареями, каминами, печами, обігрівачами або іншими джерелами тепла, де температура перевищує 60°C (140°F). Високі температури оточення можуть призвести до вибуху або витікання речовини, що може спричинити пожежу.

### Примітка про вбудований акумулятор

Не рекомендовано знімати або замінювати вбудований акумулятор. Якщо потрібно замінити акумулятор, радимо звернутися до кваліфікованого техніка. Не викидайте акумулятор із побутовими відходами. Зловживання або неправильне поводження з акумулятором може призвести до перегрівання, витікання рідини або вибуху. Аби уникнути можливих травм, виконуйте наступне:

- Не відкривайте, не розбирайте і не обслуговуйте жодні акумулятори (лишіть цю справу професіоналам)
- Не роздавлюйте і не проколуйте акумулятор.
- Не робіть коротке замикання з акумулятором, не піддавайте його дії води або інших рідин.
- Тримайте акумулятор у недоступних для дітей місцях.
- Бережіть акумулятор від вогню. Припиніть користування акумулятором, якщо він пошкоджений, або якщо ви помітили будь-які витікання з нього або накопичення сторонніх матеріалів на його дротах. Зберігайте акумулятори або вироби, що містять акумулятори, при кімнатній температурі, зарядженими приблизно на 30%–50% місткості. Радимо заряджати акумулятори приблизно раз на рік, аби запобігти надмірному розрядженню. Не викидайте акумулятор зі сміттям, яке утилізується на звалищах. Утилізуючи акумулятор, дотримуйтеся місцевих постанов або правил.

### Важлива інформація про переробку акумулятора і WEEE (Директива щодо відпрацьованого електричного й електронного обладнання)



Не викидайте виріб або акумулятор із побутовим сміттям.

### Авторське право © 2024 ZOTAC Technology Ltd. Всі права застережено

Жодна частина цього посібника, включно з описаними в ньому виробами та програмним забезпеченням, не може бути відтворена, передана, переписана, збережена в пошуковій системі або перекладена будь-якою мовою в будь-якій формі будь-яким способом без прямого письмового дозволу ZOTAC Technology Limited.



ZOTAC\_OFFICIAL



ZOTAC



ZOTAC



ZOTACOFFICIAL

**Contact us:**

[www.zotac.com/support](http://www.zotac.com/support)

©2024 ZOTAC Technology Limited. All Rights Reserved.

**ZOTAC.COM**