

ZOTAC GAMING is the

the ultimate gaming experience.

ZOTAC GAMING presents an ultimate handheld

Take the fight to the streets, to your

ZOTAC GAMING is the pioneering movement

the ultimate gaming experience.

ZOTAC GAMING presents

Take the fight to the streets,

anywhere you take the ZONE, victory follows.

ZONE IN with surgical precision and extreme prejudice

flaired for tactile controls, and

ZOTAC GAMING is the pioneering movement that

for a sole mission to create and

7 INCH AMOLED DISPLAY 7 INCH AMOLED DISPLAY 7 INCH AMOLED DISPLAY

# LIVE TO GAME\_\_

anywhere you take the ZONE, victory follows.

extreme prejudice with the ZONE's Hall Effect analog sticks,

and plan your next course of attack with its triggers,

flaired for tactile controls

granular control. ZOTAC GAMING

for a sole mission to create and

ZOTAC GAMING presents an ultimate Kick Stand  
made for the competitive gamer.

# RADIAL DIALS

flaired for tactile controls and toggleable

ZOTAC GAMING is the pioneering movement

the ultimate gaming experience

is the pioneering movement that comes from the core

the ultimate gaming experience for enthusiasts

movement that comes from the core of ZOTAC - for a sole mission to c

for enthusiasts who live to game\_\_

ZOTAC GAMING is the pioneering movement that comes from the core of

to create and deliver the ultimate gaming experience for enthusia

ZOTAC GAMING  
presents an ultimate

handheld gaming experience, made for the competitive gamer. or analog, gra

comes from the core of ZOTAC - for a sole mission to create and deliver the

ZOTAC GAMING presents an

ultimate handheld gaming experience,

# HALL EFFECT CONTROLS

to your bed - anywhere you

take the ZONE,

victory follows. ZOTAC GAMING

presents an ultimate handheld

gaming

LIVE TO GAME\_\_

# DUAL TRACKPADS

Take the fight to the st

flaired for tactile contr

or analog, gra

comes from the core of ZOTAC - for a sole mission to create and deliver the

ultimate handheld gaming experience,

# ZOTAC GAMING

GAME IN THE ZONE

ZOTAC GAMING

presents an ultimate handheld

gaming

LIVE TO GAME\_\_

pioneerin

H

com

an ultim

to yo

with

to

deliver th

DUAL TRACK

Take the

to your m

# ADJUSTA

at

is th

deliver t

Take the fight to the s  
to your bed

ZONE IN with sur

Hall Effect anal

between i

that comes from

for enthusiasts v

of ZOTAC - for a so

who live

3.5MM HEADPHONE JACK DIGITA

ZONE

and ex

ZONE's t

and plan yo

# USER MANUAL

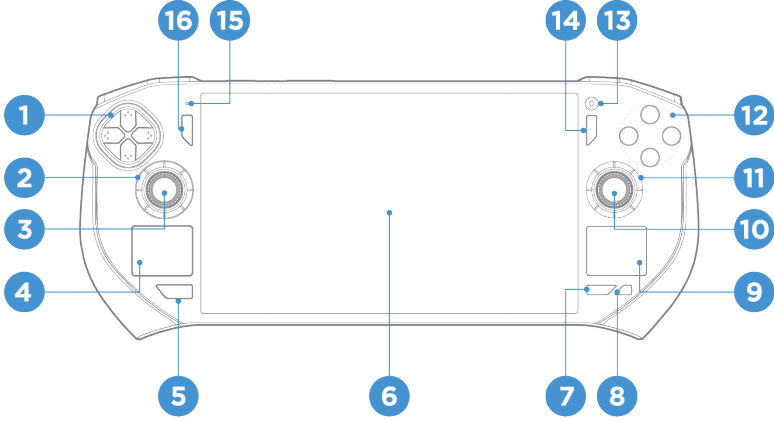
---

# İçindekiler

<b>DONANIMA GENEL BAKIŞ</b>	<b>3</b>
ÖNDEN GÖRÜNÜM	3
ARKADAN GÖRÜNÜM	4
ÜSTTEN GÖRÜNÜM	5
ALTTAN GÖRÜNÜM	5
<b>TEKNİK ÖZELLİKLER</b>	<b>6</b>
<b>KULLANMAYA BAŞLARKEN</b>	<b>8</b>
Şarj etme	8
Pil Göstergesi	8
İlk Kez Çalıştırma	8
WiFi Kurulumu	8
Bluetooth Kurulumu	8
Uçak Modu	9
Windows Hello Parmak İzi Ayarı	9
ONE Launcher UYGULAMASI	9
<b>BIOS'a Girme</b>	<b>11</b>
<b>Kumanda Kollarını ve Trigger Tuşlarını Manuel Olarak Yeniden Kalibre Etme</b>	<b>11</b>
<b>GÜVENLİK VE BAKIM</b>	<b>11</b>
Güvenlik Önlemleri	11
Bakım talimatları	11
Temizlik	12
Sağlık Önerileri	12
<b>EK</b>	<b>13</b>
FCC Uygunluk Beyanı	13
ISED Kanada Uygunluk Beyanı	13
CE Uygunluk Beyanı	14
<b>Güvenlik bilgileri</b>	<b>15</b>
Pil koruması	15
Standart pil bakımı	15
Dahili şarj edilebilir pil için uyarı	15

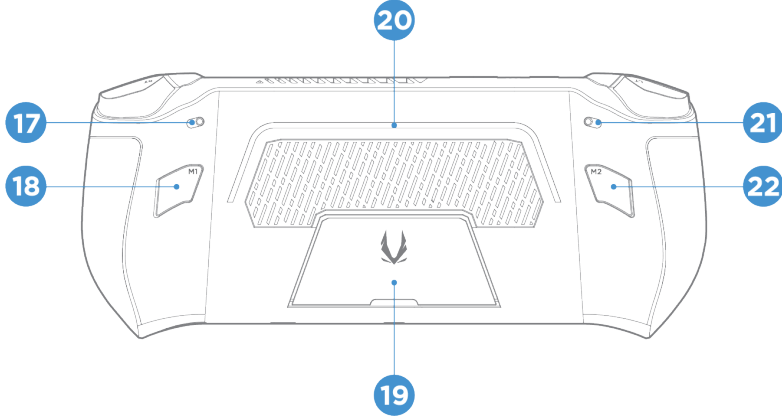
## DONANIMA GENEL BAKIŞ

### ÖNDEN GÖRÜNÜM



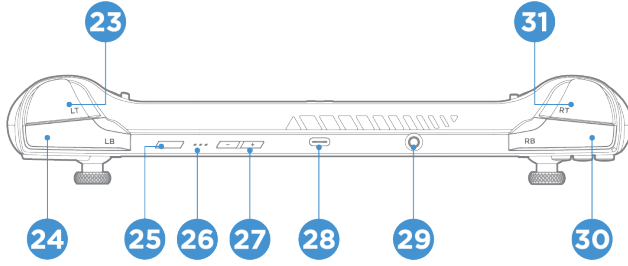
1. Yön Tuş Takımı	Esas olarak oyunlarla etkileşim kurmak için kullanılan yukarı, aşağı, sol, sağ düğmeleri
2. Sol Radyal Kadran	Sistem ayarlarını hızlıca ayarlamak için sola veya sağa çevirin. ONE Launcher Uygulamasında Yapılandırılabilir
3. Sol Topuz	Esas olarak oyunlarla etkileşim kurmak için kullanılan kumanda kolu
4. Sol Dokunmatik Yüzey	Kaydırma
5. ZONE Düğmesi	ONE Launcher'ı ekrana getirir. Bu düğmeyi çoğu kumandada standart bir kılavuz düğmesi (bazen XBOX düğmesi olarak da adlandırılır) olarak kullanmak için 1 saniye veya daha uzun süre basılı tutun ve bırakın
6. Çoklu Dokunmatik Ekran	10 noktaya kadar dokunma becerisine sahip 7 inç Full HD AMOLED Ekran
7. DAHA FAZLA Düğmesi	Bu düğme, ONE Launcher'ın Hızlı Menü'sünü ekrana getirir.
8. GİRİŞ Düğmesi	Masaüstüne geçmek için hızlıca basın.
9. Sağ Dokunmatik Yüzey	Fare İmleci; Dokunmatik yüzeyin ilgili yarısı için sol ve sağ fare tıklaması
10. Sağ Topuz	Esas olarak oyunlarla etkileşim kurmak için kullanılan kumanda kolu
11. Sağ Radyal Kadran	Sistem ayarlarını hızlıca ayarlamak için sola veya sağa çevirin. ONE Launcher Uygulamasında Yapılandırılabilir
12. A/B/X/Y Düğmeleri	Esas olarak oyunlarla etkileşim kurmak için kullanılan eylem düğmeleri
13. Kamera	1 MP web kamerası
14. Seçenek Düğmesi	Çoğu kumandada "Menü" Düğmesine karşılık gelir
15. Mikrofon	Ses Girişi İçin
16. Görünüm Düğmesi	Çoğu kumandada "Görünüm" Düğmesine karşılık gelir

## ARKADAN GÖRÜNÜM



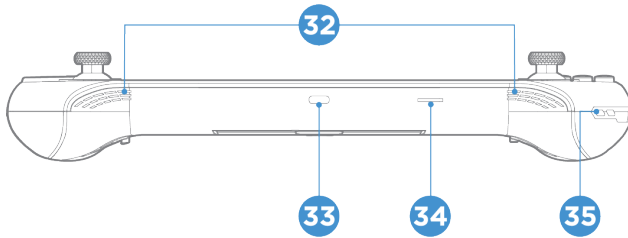
17. Sağ Trigger Uzun Mesafe Düğmesi	Sağ trigger tuşunun hareket mesafesini değiştirir
18. Makro 1 Düğmesi	Giriş kısayolları için. ONE Launcher Uygulaması üzerinden yapılandırılabilir.
19. Konsol Ayağı	Cihazın dik durmasını sağlar
20. SPECTRA Işık Çubuğu	ARGB ışık çubuğu. ONE Launcher Uygulaması üzerinden yapılandırılabilir aydınlatma modelleri.
21. Sol Trigger Uzun Mesafe Düğmesi	Sol trigger tuşunun hareket mesafesini değiştirir
22. Makro 2 Düğmesi	Giriş kısayolları için. ONE Launcher Uygulaması üzerinden yapılandırılabilir.

## ÜSTTEN GÖRÜNÜM



23. Sol Trigger	Esas olarak oyunlarla etkileşim kurmak için kullanılan analog giriş. Hareket Mesafesi değiştirilebilir.
24. Sol Bumper	Esas olarak oyunlarla etkileşim kurmak için kullanılan düğme.
25. Güç Düğmesi ve Parmak İzi Okuyucu	Cihazı açar veya kapatır. Windows Hello parmak iziyle oturum açma özelliğini destekler
26. Pil Seviyesi ve Şarj Göstergesi	Pil ve şarj durumunu gösterir. Açıklama için lütfen "Kullanmaya Başlarken" bölümüne bakın.
27. Ses Düğmeleri	Cihazın ses seviyesini artırır veya azaltır
28. USB4 Konnektörü	Şarj ve veri transferi için
29. 3.5 Ses Girişi	Kulaklık ve hoparlörler için ses bağlantısı
30. Sağ Bumper	Esas olarak oyunlarla etkileşim kurmak için kullanılan düğme.
31. Sağ Trigger	Esas olarak oyunlarla etkileşim kurmak için kullanılan analog giriş. Hareket Mesafesi değiştirilebilir.

## ALTAN GÖRÜNÜM



32. Stereo Hoparlörler	
33. USB4 Konnektörü	Şarj ve veri transferi için
34. Mikro SD Kart Yuvası	
35. Askı İpi Bağlantı Noktası	

---

## TEKNİK ÖZELLİKLER

- ❑ **Ebatlar**
  - ❖ 285 x 115 x 35 mm/11,2 x 4,5 x 1,4 inç (50 mm/1,97 inç, Analog Topuzlar dahil)
- ❑ **Ağırlık**
  - ❖ 692 g/1,53 lb
- ❑ **Renk**
  - ❖ Gunmetal Grisi
- ❑ **İşlemci**
  - ❖ AMD Ryzen 7 8840U
  - ❖ AMD Radeon™ 780M Grafik Kartı
  - ❖ 15 W Varsayılan, Maks 28 W
- ❑ **Hafıza**
  - ❖ 16 GB LPDDR5X 7500 MHz (yerleşik)
- ❑ **Depolama**
  - ❖ 512 GB M.2 NVMe PCIe 4.0 x4 SSD (2280)
  - ❖ UHS-II mikro SD (300 MB/sn'ye kadar)
- ❑ **Ağ**
  - ❖ WiFi 6E
  - ❖ Bluetooth 5.2
- ❑ **Ekran**
  - ❖ Boyut (diyagonal): 7"
  - ❖ En-Boy Oranı: 16:9
  - ❖ Çözünürlük: 1920\*1080
  - ❖ Panel: AMOLED
  - ❖ Parlaklık: 800 nit
  - ❖ Kontrast Oranı: 100.000:1 ile 1.000.000:1 arasında
  - ❖ HDR: Evet
  - ❖ Yenileme Hızı: 120 Hz
  - ❖ İzleme Açısı (So/Sa/Y/A): 89/89/89/89 (CR≥10)
  - ❖ Cam: Parmak izi lekesi önleyici kaplama
  - ❖ Dokunmatik Panel: Kapasitif Çoklu Dokunmatik, 10 noktalı
- ❑ **Çevre Birim G/Ç**
  - ❖ 2 x USB4 (40 Gbps'ye kadar)
  - ❖ USB-C üzerinden DP
  - ❖ 1 x 3,5 mm Ses Bağlantı Noktası
  - ❖ Entegre parmak izi okuyuculu güç düğmesi
  - ❖ Ses artırma/azaltma
  - ❖ Gamepad: D-PAD, Sol Kumanda Kolu, Sağ Kumanda Kolu, ABXY, Trigger LT/LB, Trigger RT/RB, 2 x Makro düğmesi
  - ❖ Güç/Pil LED'i
  - ❖ Arka RGB LED Şerit
- ❑ **Ses**
  - ❖ 2 x Dinamik Hoparlör
  - ❖ 1 x Dijital Mikrofon
- ❑ **Kamera**
  - ❖ Ön Yüz: 1,0 MP, 1280x720 çözünürlük
- ❑ **Termal**
  - ❖ 1 Fan, 4000 RPM'e kadar, 5,5 CFM
  - ❖ 3 Isı nakik borusu + Isı dağıtıcı
- ❑ **Gamepad**
  - ❖ Hall Etkili Trigger Tuşları + 2 Kademeli Ayarlanabilir Trigger Tuşları
  - ❖ Kısa Erim Dijital ve Uzun Erim Analog
  - ❖ Dpad: Micro switch (Mikro anahtar)
  - ❖ Haptikler: Standart Sol + Sağ geri bildirim
  - ❖ Jiroskop: 6 eksenli IMU

- 
- ❑ **Pil**
    - ❖ Polimer Akıllı Lityum-İyon pil, 3 Hücreli 11,55/48,5 Wh
    - ❖ Maks. Pil Ömrü: 1,25~7,5 saat
    - ❖ Hızlı Şarj: Güç kapatma/Uyku: ~ 1,4 saat
  - ❑ **AC Adaptörü**
    - ❖ Çıkış Gücü: Tip C Adaptör 3,25 A'da 20 V, 65 W
    - ❖ PD 3.0 spesifikasyonu
    - ❖ AC 100~240V 50~60 Hz, Tip A/Tip C/Tip G/Tip I
  - ❑ **Güvenlik**
    - ❖ Parmak İzi Güvenliği
    - ❖ Yazılım TPM
  - ❑ **OS (İşletim Sistemi)**
    - ❖ Windows 11 Home
  - ❑ **Başlatıcı**
    - ❖ ONE Launcher

## KULLANMAYA BAŞLARKEN

### Şarj etme

1. Şarj etmek için ürünle birlikte verilen güç adaptörünü kullanın.
2. Gerekirse güç adaptörüne uygun tipte bir fiş takın.
3. Şarj etmeye başlamak için USB-C kablosunu ZONE üzerindeki USB bağlantı noktalarından birine takın.

### Pil Göstergesi

Üstteki üç LED mevcut pil seviyesini ve şarj sırasında şarj durumunu gösterir.

3 Sabit Yanan Işık	pil seviyesi %66'nın üzerinde
2 Sabit Yanan Işık	pil seviyesi %33'ün üzerinde
1 Sabit Işık	pil seviyesi %33'ün altında
Yanıp Sönen LED	Düşük Pil

Şarj ederken mevcut pil seviyesinin en sağındaki LED, pil dolana kadar (3 Sabit yanar ışık) yanıp sönecektir.

### İlk Kez Çalıştırma

1. Güç Düğmesine basarak ZONE'u açın. Kurulum ekranının görüntülenmesi için bir süre bekleyin.
2. Kurulum ekranından bölge ve dil tercihlerinizi seçin.
3. Lisans sözleşmesini dikkatlice gözden geçirin ve "Kabul Et" seçeneğini seçin.
4. Aşağıdaki temel öğeleri yapılandırmak için ekrandaki talimatları izleyin:
  - Kişiselleştirme
  - İnternet
  - Ayarlar
  - Microsoft hesabı
5. Bittiğinde, cihaz Windows masaüstü ortamına geçecektir.
6. ONE LAUNCHER programı için bir kurulum açılır penceresi görüntülenebilir. İndirmek ve kurmak için "Tamam" düğmesine basın.

### WiFi Kurulumu

ZONE'unuzda bir WiFi ağına bağlanmak için:

1. Görev çubuğundan Eylem Merkezi'ni açın.
2. WiFi simgesine tıklayarak/dokunarak WiFi'yi etkinleştirin.
3. Mevcut WiFi bağlantıları listesinden bir erişim noktası seçin.
4. Ağ bağlantısı kurmak için "Bağlan"a tıklayın.

**Not: WiFi bağlantısı için bir güvenlik anahtarı girmeniz gerekebilir.**

### Bluetooth Kurulumu

Veri aktarımlarını etkinleştirmek için ZONE'unuzu diğer Bluetooth cihazlarıyla eşleştirmeniz gerekir. Aşağıdaki adımları izleyin:

1. Başlat menüsünden Ayarlar'ı açın.
2. "Bluetooth Cihazları"nı seçin.
3. Bluetooth cihazlarını aramak için "Cihaz ekle"ye tıklayın.
4. ZONE'unuzla eşleştirmek için listeden bir cihaz seçin.



---

**Not:**

1. Bazı cihazların ZONE tarafından algılanabilmesi için eşleştirme moduna alınması gerekebilir.
2. Bazı Bluetooth cihazları bir eşleştirme kodu girmenizi gerektirebilir.

**Uçak Modu**

Uçak modu, kablosuz iletişimi devre dışı bırakarak uçuş sırasında ZONE'unuzu güvenle kullanmanızı sağlar.

Uçak modunu etkinleştirmek veya devre dışı bırakmak için görev çubuğundan Eylem Merkezi'ni açın ve Uçak modu simgesine tıklayın/dokununuz.

**Not: Kullanılabilir uçak içi hizmetler ve uçuş sırasında ZONE'unuzun kullanımı ile ilgili herhangi bir kısıtlama hakkında bilgi edinmek için havayolu sağlayıcınızla iletişime geçin.**

**Windows Hello Parmak İzi Ayarı**

1. Windows 11'de Ayarlar'ı açın.
2. Hesaplar'a tıklayın.
3. "Oturum açma seçenekleri" yazan sekmeye tıklayın.
4. "Oturum açma yolları" bölümünde Parmak İzi Tanıma'yı seçin ve "Ayarlar"ya tıklayın.
5. Windows Hello'da parmak izini ayarlamak için ekrandaki ayarları izleyin.

Parmak izi okuması yavaşsa veya güvenilir değilse, Güç Düğmesini yumuşak bir bezle temizleyin. Parmağınızdaki kir, yağ veya nem de parmak izi okuyucunun amaçlandığı gibi çalışmasını engelleyebilir.

**ONE Launcher UYGULAMASI**

ZONE, ZOTAC'ın oyun platformları arasında tek noktadan oyun deneyimi sağlayan ve kullanıcıların ZONE'un özelliklerini özelleştirmesine olanak tanıyan taşınabilir yazılımı ONE Launcher ile çalışmak üzere tasarlanmıştır.

**Uygulamayı indirme**

ZONE Wi-Fi'ye bağlandığında, ONE Launcher'ın mevcut sürümlerini periyodik olarak kontrol edecektir. Kullanıcıdan uygulamayı indirmesini isteyen bir açılır pencere görüntülenecektir.

**Uygulamayı başlatma**

ONE Launcher otomatik olarak indirilip yüklendikten sonra, başlangıçta cihazla birlikte açılacaktır.

**Platformları ve oyunları indirme**

Başlatıcının "Platformlar" sekmesinde Steam, EA play, GOG ve diğer popüler PC oyun platformlarını indirmek için çeşitli kısayollar olacaktır. Kullanıcılar bu platformları başlatıcı ile hızlı bir şekilde indirebilir ve ardından bu platformlar aracılığıyla oyunları indirebilir.

**Oyun Oynama**

ONE Launcher periyodik olarak mevcut oyun yüklemelerini aramaya çalışacak ve daha kolay başlatmak için bunları başlatıcının kendisine ekleyecektir. İlgili Oyunun sayfasına girmek için "Kütüphane" Sekmesi veya "Giriş" Sekmesinde A düğmesine basarak bir oyun seçin ve oyunu başlatmak için "Oynat" düğmesine tıklayın.

**Ayarlar**

Başlatıcı odak noktasındayken ZONE tuşuna basıldığında ayarlar paneli görünür. Burada kullanıcılar Wi-Fi, Bluetooth, SPECTRA aydınlatma ve diğer özellikler gibi çeşitli ayarları değiştirebilir.

---

### Kumanda profilleri – Game ve Desktop Mode

Kumanda, farklı baęlamlarda otomatik olarak geçiř yapacak iki kontrol řemasına sahiptir. Kullanıcı, bařlatıcı aracılıęıyla bir oyuna girdięinde kumanda varsayılan olarak bir gamepad'i yansıtan Gaming Mode'a geęer.

Oyunların dıřında ZONE, varsayılan olarak ařaęıdaki kontrol řemasına sahip Desktop Mode'a geęer:

Saę Analog Topuz	Fare İmleci
Sol Analog Topuz	Ok Tuřları
Sol Bumper	Alt + Sol Ok Tuřu
Saę Bumper	Alt + Saę Ok Tuřu
Sol Trigger	Saę Fare Düşmesi
Saę Trigger	Sol Fare Düşmesi
A	Enter
B	Çıkıř
X	Tab + Sol Shift
Y	Tab
D-Pad tuřları	Ok Tuřları
Giriř Düşmesi	Masaüstünü Gösterir
M2 Düşmesi	Ekran Görüntüsü

Modlar Hızlı Menü aracılıęıyla serbestçe deęiřtirilebilir.

### Kontrolleri Özelleřtirme

Ayarlar panelinde, yeni kumanda profilleri oluřturmak için "Kumanda"yı seęin. Burada, kullanıcılar kumanda giriřlerini serbestçe özelleřtirebilir.

### Performansı Özelleřtirme

Ayarlar panelinde yeni performans profilleri oluřturmak veya varsayılan profillerden seęim yapmak için "Performans"ı seęin. Burada kullanıcı CPU çekirdekleri, saat hızı, TDP ve dięer özellikler de dahil olmak üzere performansla ilgili çeřitli ayarları özelleřtirebilir.

### Hızlı Menü

Kullanıcının Ekran Parlaklıęı, Ses Seviyesi, CPU ve GPU performans ayarları da dahil olmak üzere çeřitli ayarları hızlı bir řekilde yapmasını saęlayan Hızlı Menüye eriřmek için Dięer Düşmesine basın.






---

## BIOS'a Girme

ZONE'da BIOS'a girmek için, USB bağlantı noktalarından birine fiziki bir klavye bağlayın. Cihaz önyüklenirken, önyüklenilebilir cihaz listesi görünene kadar F7 tuşuna basın. BIOS'a girmek için "Kurulumla Gir"i seçin veya gerekirse alternatif bir önyükleme cihazı seçin.

## Kumanda Kollarını ve Trigger Tuşlarını Manuel Olarak Yeniden Kalibre Etme

ZONE'da Kumanda Kollarını ve Trigger tuşlarını manuel olarak yeniden kalibre etmek için aşağıdaki talimatları izleyin:

1. Windows Başlat Menüsünden "Kapat"ı seçerek veya Güç Düğmesine en az 10 saniye basılı tutarak cihazı tamamen kapatın.
2. Görünüm Düğmesine  basılı tutun, ardından cihazı açmak için Güç Düğmesine basın.
3. Görünüm Düğmesine  basılı tutmaya devam ederken Windows şifrenizi girin ve masaüstüne girin.
4. Masaüstündeyken ve Görünüm Düğmesine  basılı tutmaya devam ederken her iki analog topuzu 3 kez tamamen döndürün ve trigger tuşlarına 3 kez sonuna kadar basın (bunu yapmadan önce trigger tuşlarını uzun mesafe moduna almayı unutmayın.) Her giriş tek tek yapılabilir.
5. Son olarak Görünüm Düğmesini  bırakın ve Seçenek Düğmesine  bir kez basın. Kalibrasyon şimdi tamamlanmıştır.

Ayrıca ONE Launcher'ı kullanarak kalibrasyon yapabilirsiniz. Bu seçenek, başlatıcı ayarları menüsünün "Genel" sekmesi altında bulunabilir.

## GÜVENLİK VE BAKIM

### Güvenlik Önlemleri

1. Isı Yönetimi
  - Cihaz kullanım sırasında veya şarj olurken ısınabilir.
  - Isıdan kaynaklanan yaralanmaları önlemek için cihazı kucağınıza veya vücudunuzun herhangi bir bölümünün yakınına koymayın.
  - Cihazı uygun yüzeylere yerleştirerek havalandırma deliklerinin engellenmediğinden emin olun.
2. Havalandırma: Cihaz açıkken üzerini örtmeyin veya hava dolaşımını kısıtlayabilecek malzemelerle birlikte taşımayın.
3. Güç Adaptörü: Güç adaptörünüzün belirtilen değerlere uygun olduğundan emin olmak için cihazınızın altındaki değer etiketini kontrol edin.
4. Kablolar ve Aksesuarlar: Cihazı hasarlı kablolar, aksesuarlar veya diğer çevre birimleriyle kullanmaktan kaçının.
5. Yüzey Stabilitesi: Cihazınızı her zaman sabit ve düz yüzeylere yerleştirin.
6. Çalışma Sıcaklığı: Bu cihazı yalnızca ortam sıcaklığının 5°C (41°F) ile 35°C (95°F) arasında olduğu ortamlarda kullanın.

### Bakım talimatları

1. Üzerine Nesne Koyma: Cihazınızın üzerine hiçbir şey koymayın.
2. Manyetik ve Elektriksel Alanlar: Cihazınızı güçlü manyetik veya elektriksel alanlara maruz bırakmaktan kaçının.
3. Neme Maruz Kalma: Cihazınızı sıvılara, yağmura veya neme maruz bırakmayın veya bu ortamlarda kullanmayın.
4. Toz: Cihazınızı tozlu ortamlara maruz bırakmayın.
5. Elektromanyetik Girişim: Ekran paneliyle elektromanyetik dalga girişimini önlemek için etkin durumdaki elektronik cihazları cihazınızın yakınına koymaktan kaçının.
6. Ekran Yanması:
  - Bir görüntü uzun süre görüntülenirse, ekran yanması meydana gelebilir.
  - Kullanmadığınız zamanlarda ekranınızı kapatın.

- 
- Ekran ömrünü uzatmak ve ekran yanması olasılığını en aza indirmek için bir ekran koruyucu ayarlayın.

## **Temizlik**

1. Güç: Cihazınızı temizlemeden önce DC güç bağlantısını kesin.
2. Temizleme Yöntemi:
  - Ilık su veya düşük konsantrasyonda aşındırıcı olmayan deterjan içeren bir solüsyonla hafifçe nemlendirilmiş temiz bir selüloz sünger veya tiftiksiz bez kullanın. Tamamen ıslatılmış bir bez veya sünger KULLANMAYIN.
  - Kuru bir bezle fazla nemi silin.
  - Kısa devre veya korozyonu önlemek için kasanın veya tuş boşluğunun içine sıvı girmediğinden emin olun.
3. Güçlü Çözücülerden Kaçının: Cihazınızın üzerinde veya yakınında alkol, tiner, benzen veya diğer kimyasallar gibi güçlü çözücüler kullanmayın.

## **Sağlık Önerileri**

En az saatte bir kez 10-15 dakikalık bir mola verilmesi tavsiye edilir. Bu mola sırasında uzağa bakmaya odaklanın ve odağınızı ayarlamanıza yardımcı olması için gözlerinizi farklı yönlerde (yukarı, aşağı, sola ve sağa) hareket ettirin. Düzenli göz damlası kullanımı da faydalı olabilir.

Mola sırasında akıllı telefonunuzu veya tabletinizi kullanmak gibi yaygın bir hatadan kaçının, çünkü bu gözlerinizi gerekli şekilde dinlendirmez. Bunun yerine gerginliği azaltmak için esneme egzersizleri yapın, ayağa kalkın ve yürüyüş yapın ve odağınızı hem açık hem de kapalı alanlarda yakın ve uzak nesnelere arasında değiştirin.

## EK

### FCC Uygunluk Beyanı

Bu cihaz FCC Kurallarının 15. bölümüne uygundur. Kullanımı aşağıdaki iki koşula tabidir:

- (1) Bu cihaz zararlı girişime neden olmamalıdır ve
- (2) bu cihaz istenmeyen çalışmaya neden olabilecek girişim de dahil olmak üzere alınan her türlü girişimi kabul etmelidir. Uygunlukta sorumlu tarafça açıkça onaylanmayan herhangi bir Değişiklik veya modifikasyon, kullanıcının ekipmanı kullanma iznini geçersiz kılabılır.

Not: Bu ekipman test edilmiş ve FCC Kuralları bölüm 15 uyarınca B Sınıfı dijital cihaz sınırlarına uygun bulunmuştur. Bu sınırlar, konut kurulumunda zararlı girişimlere karşı makul koruma sağlamak üzere tasarlanmıştır. Bu ekipman radyo frekansı enerjisi üretir ve yayabilir ve talimatlara uygun olarak kurulmaması ve kullanılmaması durumunda radyo iletişimlerinde zararlı girişimlere neden olabilir. Ancak, belirli bir kurulumda girişim oluşmayacağına garanti yoktur. Bu ekipman radyo veya televizyon alımında zararlı girişime neden olursa (bu durum ekipmanın kapatılıp açılmasıyla belirlenebilir), kullanıcının aşağıdaki önlemlerden birini veya birkaçını alarak girişimi gidermeye çalışması önerilir:

- Alıcı antenin yönünü veya yerini değiştirin.
- Ekipman ve alıcı arasındaki mesafeyi artırın.
- Ekipmanı, alıcının bağlı olduğu devreden farklı bir devredeki prize bağlayın.
- Yardım için satıcıya veya deneyimli bir radyo/TV teknisyenine danışın.

5150-5250 MHz bandında kullanım, eş kanallı mobil uydu sistemlerinde zararlı girişim olasılığını azaltmak için yalnızca kapalı alanda kullanım içindir.

5.925-7.125 GHz bandındaki vericilerin insansız hava aracı sistemlerinin kontrolü veya bunlarla iletişim için kullanılması yasaktır.

6 GHz U-NII cihazları için kullanım kısıtlamaları.

FCC düzenlemeleri, bu cihazın kullanımını yalnızca kapalı alanda kullanım ile sınırlandırmaktadır. Bu cihazın petrol platformlarında, arabalarda, trenlerde, teknelerde ve uçaklarda kullanılması yasaktır, ancak bu cihazın büyük uçaklarda 10.000 feet'in üzerinde uçarken kullanılmasına izin verilir. RF'ye maruz kalma bilgileri ve beyanı: bu cihaz, radyo dalgalarına maruz kalma ile ilgili resmi gereklilikleri karşılamaktadır. Yönergeler, bağımsız bilimsel kuruluşlar tarafından bilimsel çalışmaların değerlendirilmesi yoluyla geliştirilen standartlara dayanmaktadır. Standartlar, yaşı veya sağlığı ne olursa olsun tüm bireylerin güvenliğini sağlamak için tasarlanmış önemli bir güvenlik marjı içerir. ABD'nin (FCC) SAR sınırı ortalama 1,6 W/Kg'dır.

Bu cihaz da bu SAR sınırına göre test edilmiştir. Bu ve diğer padlerle ilgili SAR bilgileri <http://www.fcc.gov/et/ea/fccid/> adresinde çevrimiçi olarak görüntülenebilir. Arama için lütfen cihazın FCC kimlik numarasını kullanın. FCC'nin RF'ye maruz kalma gerekliliklerine uygunluğu sürdürmek için kullanılacak kemer klipslerinin, kılıfların ve benzer aksesuarların montajında metalik bileşenler bulunmamalıdır, bu gereklilikleri karşılamayan aksesuarların kullanımı FCC'nin RF'ye maruz kalma gerekliliklerine uygun olmayabilir ve bundan kaçınılmalıdır.

### ISED Kanada Uygunluk Beyanı

Bu cihaz ISED Kanada lisansından muaf RSS standart(lar)ına uygundur. Kullanımı aşağıdaki iki koşula tabidir:

- (1) Bu cihaz girişime neden olmamalıdır ve
- (2) bu cihaz, cihazın istenmeyen şekilde çalışmasına neden olabilecek girişim de dahil olmak üzere her türlü girişimi kabul etmelidir.

5150-5250 MHz bandında kullanım, eş kanallı mobil uydu sistemlerinde zararlı girişim olasılığını azaltmak için yalnızca kapalı alanda kullanım içindir.

5925-7125MHz Bandında çalışan radyo yerel alan ağı (RLAN) cihazları:

- (1) Cihazlar insansız hava aracı sistemlerinin kontrolü veya bunlarla iletişim için kullanılmamalıdır.
- (2) Kullanımı yalnızca kapalı alanda kullanım ile sınırlı olmalıdır.
- (3) Petrol platformlarında, otomobillerde, trenlerde, deniz araçlarında ve uçaklarda kullanımı yasaktır, ancak 3.048 m'nin (10.000 ft) üzerinde uçan büyük uçaklarda kullanılabilir.

RF'ye maruz kalma bilgileri ve beyanı:

Bu ekipman, kontrolsüz bir ortam için belirlenen IC RSS-102 radyasyona maruz kalma sınırlarına uygundur. Yönergeler, bağımsız bilimsel kuruluşlar tarafından bilimsel çalışmaların periyodik olarak değerlendirilmesi yoluyla geliştirilen standartlara dayanmaktadır. Standartlar, yaşı veya sağlığı ne olursa olsun tüm bireylerin güvenliğini sağlamak için tasarlanmış önemli bir güvenlik marjı içerir. ISED'in SAR sınırı ortalama 1,6W/Kg'dir. Bu cihaz da bu SAR sınırına göre test edilmiştir. ISED'in RF'ye maruz kalma gerekliliklerine uygunluğu sürdürmek için kullanılacak kemer klipslerinin, kılıfların ve benzer aksesuarların montajında metalik bileşenler bulunmamalıdır, bu gereklilikleri karşılamayan aksesuarların kullanımı ISED'in RF'ye maruz kalma gerekliliklerine uygun olmayabilir ve bundan kaçınılmalıdır.

Le présent appareil est conforme aux CNR d'Industrie Canada applicables aux appareils radio exempts de licence. L'exploitation est autorisée aux deux conditions suivantes:

- (1) l'appareil ne doit pas produire de brouillage, et
- (2) l'utilisateur de l'appareil doit accepter tout brouillage radioélectrique subi, même si le brouillage est susceptible d'en compromettre le fonctionnement.

La bande 5150–5250 MHz est réservée uniquement pour une utilisation à l'intérieur afin de réduire les risques de brouillage préjudiciable aux systèmes de satellites mobiles utilisant les mêmes canaux.

Appareils de réseau local Radio (RLAN) fonctionnant dans la bande 5925-7125MHz:

- (1) les dispositifs ne doivent pas être utilisés pour le contrôle ou les communications avec les systèmes d'aéronef sans pilote.
- (2) l'opération sera limitée à l'usage d'intérieur seulement.
- (3) l'exploitation sur des plates-formes pétrolières, des automobiles, des trains, des navires maritimes et des aéronefs est interdite, sauf à bord de gros aéronefs volant au-dessus de 3 048 m (10 000 pi).

Information et déclaration sur l'exposition aux RF:

Cet équipement est conforme aux limites d'exposition au rayonnement du CNR-102 de l'IC établies pour un environnement non contrôlé. Les lignes directrices sont fondées sur des normes qui ont été élaborées par des organisations scientifiques indépendantes au moyen d'une évaluation périodique et approfondie des études scientifiques. Les normes comprennent une marge de sécurité substantielle conçue pour assurer la sécurité de toutes les personnes, indépendamment de leur âge ou de leur état de santé. La limite SAR d'ISD est de 1.6 W/Kg en moyenne. A également été testé par rapport à cette limite SAR. Pour maintenir la conformité aux exigences d'ISED en matière d'exposition aux RF, l'utilisation de pinces à courroie, d'étuis et d'accessoires similaires ne devrait pas contenir de composants métalliques dans son assemblage, l'utilisation d'accessoires qui ne satisfait pas à ces exigences peut ne pas être conforme aux exigences d'ISED en matière d'exposition aux RF et devrait être évitée.

## CE Uygunluk Beyanı

ZOTAC, bu ürünün 2014/53/EU sayılı Direktifin temel gereklilikleri ve diğer ilgili hükümlerine uygun olduğunu beyan eder.

RED DoC dosyasının tamamı için lütfen dosyayı aşağıdaki web adresinden indirin: [www.zotac.com/ZONESupport](http://www.zotac.com/ZONESupport).

Kablosuz çalışma frekansı:

Bluetooth: 2402-2480MHz, Maks çıkış gücü ≤ 20 dBm (E.I.R.P)

WiFi: 2402-2472MHz, Maks çıkış gücü ≤ 20 dBm (E.I.R.P)

5150-5350MHz, Maks çıkış gücü ≤ 23 dBm (E.I.R.P)


5470-5725MHz, Maks çıkış gücü ≤ 30 dBm (E.I.R.P)

5725-5895MHz, Maks çıkış gücü ≤ 13,98 dBm (E.I.R.P)

5925-6415MHz, Maks çıkış gücü ≤ 23 dBm (E.I.R.P)

5 GHz bandı kısıtlamaları: 2014/53/EU sayılı Direktif Madde 10 (10) uyarınca ambalaj, bu radyo ekipmanının Belçika (BE), Bulgaristan (BG), Çek Cumhuriyeti (CZ), Danimarka (DK), Almanya (DE), Estonya (EE), İrlanda (IE), Yunanistan (EL), İspanya (ES), Fransa (FR), Hırvatistan (HR), İtalya (IT), Kıbrıs (CY), Letonya (LV), Litvanya (LT), Lüksemburg (LU), Macaristan (HU), Malta (MT), Hollanda (NL), Avusturya (AT), Polonya (PL), Portekiz (PT), Romanya (RO), Slovenya (SI), Slovakya (SK), Finlandiya (FI), İsveç (SE), Birleşik Krallık (UK), Türkiye (TR), Norveç (NO), İsviçre (CH), İzlanda (IS) ve Lihtenştayn'da (LI) piyasaya sürüldüğünde bazı kısıtlamalara tabi olacağını göstermektedir.

Bu cihazın WLAN işlevi, 5150 ila 5350 MHz frekans aralığında çalışırken yalnızca kapalı alanda kullanımı ile kısıtlıdır.

	AT	BE	BG	HR	CY	CZ	DK
	EE	FI	FR	DE	EL	HU	IE
	IT	LV	LT	LU	MT	NL	PL
	PT	RO	SK	SI	ES	SE	UK(NI)

## Güvenlik bilgileri

### Pil koruması

Pili yüksek voltaj altında sık sık şarj etmek pil ömrünü kısaltabilir. Pili korumak için pil tamamen şarj olduğunda, pil gücü %90 ile %100 arasında olduğunda sistem şarj işlemini durdurabilir

Bir pili yüksek ortam sıcaklıklarında şarj etmek veya saklamak pilin güç kapasitesinde kalıcı hasara neden olabilir ve pil ömrünü hızla kısaltabilir. Pil sıcaklığı yüksekse, sistem pili korumak için pil gücü şarj kapasitesini azaltabilir ve hatta şarj işlemini durdurabilir.

Cihazınız kapalı ve AC güç bağlantısı kesilmiş olsa bile pil gücü kapasitesi düşebilir. Sistem pilden hâlâ az miktarda güç çekmeye devam ettiği için bu normaldir.

### Standart pil bakımı

Cihazınızı uzun süre kullanacaksanız pil gücünü %50'ye kadar şarj ettiğinizden emin olun, ardından cihazınızı kapatın ve AC güç adaptörünün bağlantısını kesin. Pilin aşırı boşalmasını önlemek ve pilin zarar görmesini engellemek için pil gücünü her üç ayda bir %50'ye kadar şarj edin.

Pil ömrünü uzatmak için pili uzun süre yüksek voltajda şarj etmekten kaçınınız. Cihaz için sürekli olarak AC gücünü kullanıyorsanız, pil gücünü en az iki haftada bir %50'ye kadar boşaltığınızdan emin olun.

Pilinizi 5°C (41°F) ile 35°C (95°F) arasındaki sıcaklıklarda, pil gücü %50 seviyesinde saklamanız önerilir.

Pilinizi nemli ortamlarda bırakmayın. Nemli ortamlara maruz kalması pilin aşırı boşalma hızını artırabilir. Düşük sıcaklıktaki ortamlar pilin içindeki kimyasallara zarar verebilirken, yüksek sıcaklık veya aşırı ısınma patlama riskine neden olabilir.

Cihazınızı veya pil bölmesini radyatör, şömine, fırın, ısıtıcı veya sıcaklığı 60°C'yi (140°F) aşan herhangi bir ısı kaynağının yakınına koymayınız. Yüksek sıcaklıktaki ortamlar patlamaya veya yangına neden olabilecek sızıntılara neden olabilir.

### Dahili şarj edilebilir pil için uyarı

Dahili şarj edilebilir pilin çıkarılması veya değiştirilmesi önerilmez. Pili değiştirmeniz gerekirse, kalifiye bir onarım teknisyeninden yardım almanızı öneririz. Lütfen pilinizi evsel atıklarınızla birlikte atmayın. Pilin uygunsuz veya yanlış kullanılması aşırı ısınmaya, sıvı sızıntısına veya patlamaya neden olabilir.

Olası yaralanmaları önlemek için aşağıdakileri yapın:

- Herhangi bir pili açmayın, sökmeyin veya bakımını yapmayın (bu işi profesyonellere bırakın)
- Pili ezmeyin veya delmeyin.
- Pile kısa devre yaptırmayın veya suya veya diğer sıvılara maruz bırakmayın.
- Pili çocuklardan uzak tutun.

- 
- Pili ateşten uzak tutun. Hasar görmüşse veya pilin kutup başlarında herhangi bir sızıntı veya yabancı madde birikimi fark ederseniz pili kullanmayı bırakın. Şarj edilebilir pilleri veya şarj edilebilir pil içeren ürünleri oda sıcaklığında, kapasitenin yaklaşık %30 ila %50'sine kadar şarj edilmiş olarak saklayın. Pilin aşırı boşalmasını önlemek için pillerin yaklaşık yılda bir kez şarj edilmesini öneririz. Pili çöp sahalarına atılan çöplerle birlikte atmayın. Pili atarken yerel yönetmeliklere veya düzenlemelere uyun.

#### Önemli pil geri dönüşümü ve WEEE bilgileri



Ürününüzü veya pilinizi evsel atıklarınızla birlikte atmayın.

**Telif Hakkı© 2024 ZOTAC Technology Ltd. Tüm Hakları Saklıdır**

İçerisinde açıklanan ürünler ve yazılımlar da dahil olmak üzere bu kılavuzun hiçbir bölümü, ZOTAC Technology Limited'in açık yazılı izni olmadan çoğaltılamaz, iletilemez, kopyalanamaz, bir erişim sisteminde saklanamaz veya herhangi bir şekilde herhangi bir dile çevrilemez.





ZOTAC\_OFFICIAL



ZOTAC



ZOTAC



ZOTACOFFICIAL

**Contact us:**

[www.zotac.com/support](http://www.zotac.com/support)

©2024 ZOTAC Technology Limited. All Rights Reserved.

**ZOTAC.COM**