

ZOTAC GAMING is the

the ultimate gaming experience.

ZOTAC GAMING presents an ultimate handheld

Take the fight to the streets, to your

ZOTAC GAMING is the pioneering movement

the ultimate gaming experience.

ZOTAC GAMING presents

Take the fight to the streets,

anywhere you take the ZONE, victory follows.

ZONE IN with surgical precision and extreme prejudice

flaired for tactile controls, and

ZOTAC GAMING is the pioneering movement that

for a sole mission to create and

7 INCH AMOLED DISPLAY 7 INCH AMOLED DISPLAY 7 INCH AMOLED DISPLAY

LIVE TO GAME__

anywhere you take the ZONE, victory follows.

extreme prejudice with the ZONE's Hall Effect analog sticks,

and plan your next course of attack with its triggers,

flaired for tactile controls

granular control. ZOTAC GAMING

for a sole mission to create and

ZOTAC GAMING presents an ultimate Kick Stand
made for the competitive gamer.

RADIAL DIALS

flaired for tactile controls and toggleable

ZOTAC GAMING is the pioneering movement

the ultimate gaming experience

is the pioneering movement that comes from the core

the ultimate gaming experience for enthusiasts

movement that comes from the core of ZOTAC - for a sole mission to c

for enthusiasts who live to game__

ZOTAC GAMING is the pioneering movement that comes from the core of

to create and deliver the ultimate gaming experience for enthusia

ZOTAC GAMING
presents an ultimate

handheld gaming experience, made for the competitive gamer. or analog, gra

comes from the core of ZOTAC - for a sole mission to create and deliver the

ZOTAC GAMING presents an ultimate handheld gaming experience,

HALL EFFECT CONTROLS

to your bed - anywhere you

take the ZONE,

victory follows. ZOTAC GAMING and plan you

ZOTAC GAMING

GAME IN THE ZONE

presents an ultimate handheld

gaming

LIVE TO GAME__

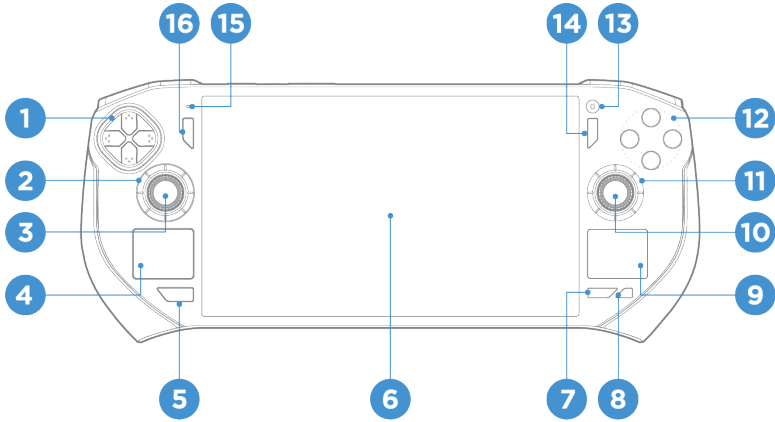
USER MANUAL

目錄

硬體概覽	3
前視圖	3
後視圖	4
俯視圖	5
底視圖	5
規格	6
開始使用	8
充電	8
電池指示燈	8
首次啟動	8
WiFi 設定	8
藍牙設定	8
飛航模式	9
Windows Hello 指紋設定	9
ONE Launcher 應用程式	9
輸入生物特徵	11
手動重新校正搖桿及觸發器	11
安全及關懷	11
安全注意事項	11
關懷說明	11
清潔	11
健康建議	12
附錄	13
FCC 合規聲明	13
ISED 加拿大合規聲明	13
CE 合規聲明	14
安全資訊	15
電池保護	15
標準電池維護	15
內建充電電池的注意事項	15

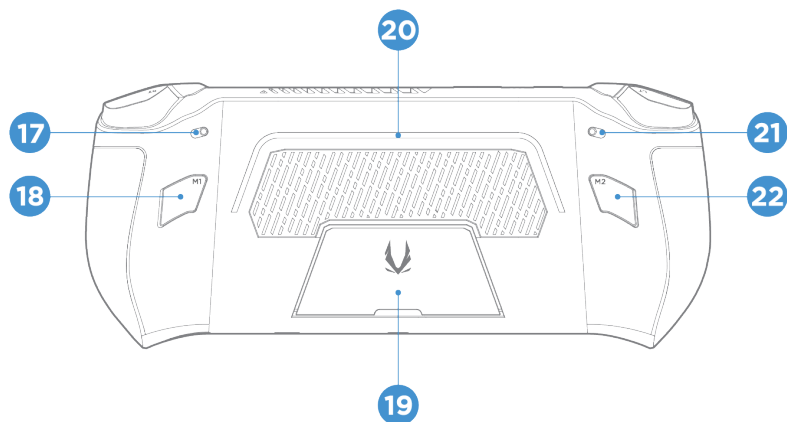
硬體概覽

前視圖



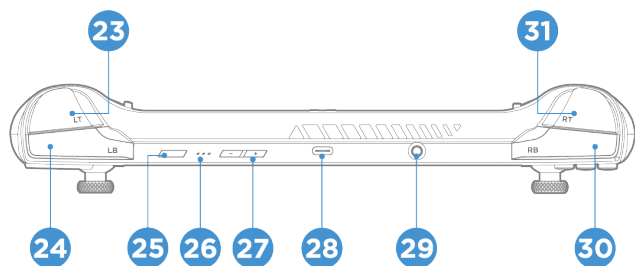
1. 方向墊	上、下、左、右按鈕主要用於與遊戲互動
2. 左側徑向轉盤	左右旋轉可快速調整系統設定。可在 ONE Launcher 應用程式中設定
3. 左側類比搖桿	搖桿主要用於與遊戲互動
4. 左側觸控板	捲動
5. ZONE 按鈕	召喚 ONE Launcher。在大多數控制器上，按住 1 秒以上時間，然後放開，即可將此按鈕當成標準導覽按鈕（有時稱之為 XBOX 按鈕）。
6. 多點觸控顯示器	7 吋 Full HD AMOLED 顯示器，最多可支援 10 點觸控功能
7. 更多按鈕	此按鈕可召喚 ONE Launcher 的快速選單。
8. 首頁按鈕	快速按下可切換桌面。
9. 右側觸控板	滑鼠游標；滑鼠左鍵與右鍵分別點擊觸控板的左右兩半部分
10. 右側類比搖桿	搖桿主要用於與遊戲互動
11. 右側徑向轉盤	左右旋轉可快速調整系統設定。可在 ONE Launcher 應用程式中設定
12. A/B/X/Y 按鈕	臉部按鈕主要用於與遊戲互動
13. 攝影機	1 MP 網路攝影機
14. 選項按鈕	對應絕大多數控制器的「選單」按鈕
15. 麥克風	用於語音輸入
16. 檢視按鈕	對應絕大多數控制器的「檢視」按鈕

後視圖



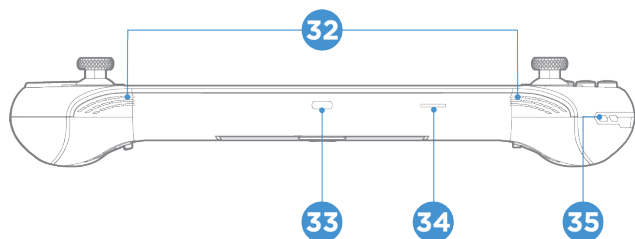
17. 右觸發器切換	切換右觸發器的移動距離
18. 巨集 1 按鈕	用於輸入捷徑可透過 ONE Launcher 應用程式設定。
19. 腳架	允許裝置直立
20. SPECTRA 燈條	ARGB 燈條。照明模式可透過 ONE Launcher 應用程式設定。
21. 左觸發器切換	切換左觸發器的移動距離
22. 巨集 2 按鈕	用於輸入捷徑可透過 ONE Launcher 應用程式設定。

俯視圖



23. LT 鍵	類比輸入主要用於與遊戲互動。移動距離可切換。
24. LB 鍵	按鈕主要用於與遊戲互動。
25. 電源按鈕及指紋讀取器	開啟或關閉裝置。支援 Windows Hello 指紋登入功能
26. 電池電量及充電指示燈	顯示電池及充電狀態。如需圖例資訊，請參閱「開始使用」。
27. 音量按鈕	增加或降低裝置音量
28. USB4 接頭	用於充電及資料傳輸
29. 3.5 音訊插孔	用於耳機與揚聲器的音訊連線
30. RB 鍵	按鈕主要用於與遊戲互動。
31. RT 鍵	類比輸入主要用於與遊戲互動。移動距離可切換。

底視圖



32. 立體聲揚聲器	
33. USB4 接頭	用於充電及資料傳輸
34. Micro SD 卡插槽	
35. 拉繩安裝點	

規格

□ 尺寸

- ❖ 285 x 115 x 35 mm / 11.2 x 4.5 x 1.4 in (50mm / 1.97 in 含類比搖桿)

□ 重量

- ❖ 692g / 1.53lbs

□ 色彩

- ❖ 銀灰色

□ 處理器

- ❖ AMD Ryzen 7 8840U
- ❖ AMD Radeon™ 780M Graphics
- ❖ 15W 預設最大 28W

□ 記憶體

- ❖ 16GB LPDDR5X 7500MHz (板載)

□ 儲存裝置

- ❖ 512GB M.2 NVMe PCIe 4.0 x4 SSD (2280)
- ❖ UHS-II microSD (最高 300MB/s)

□ 網路

- ❖ WiFi 6E
- ❖ Bluetooth 5.2

□ 顯示器

- ❖ 尺寸 (對角): 7"
- ❖ 外觀比例: 16:9
- ❖ 解析度: 1920*1080
- ❖ 面板: AMOLED
- ❖ 亮度: 800 尼特
- ❖ 對比率: 100,000:1 至 1,000,000:1
- ❖ HDR: 有
- ❖ 刷新率: 120Hz
- ❖ 觀看角度 (L/R/U/D): 89/89/89/89 (CR ≥ 10)
- ❖ 玻璃: 防指紋塗層
- ❖ 觸控面板: 電容式多點觸控, 10 點

□ 周邊裝置 I/O

- ❖ 2 x USB4 (高達 40Gbps)
- ❖ DP 經 USB-C 連接
- ❖ 1 x 3.5mm 音訊連接埠
- ❖ 電源按鈕含整合式指紋讀取器
- ❖ 音量調高 / 調低
- ❖ 遊戲台: 十字鍵、左搖桿、右搖桿、ABXY、觸發器 LT/LB、觸發器 RT/RB、2 x 巨集按鈕
- ❖ 電源 / 電池 LED
- ❖ 後 RGB LED 燈條

□ 音訊

- ❖ 2 x 動態揚聲器
- ❖ 1 x 數位麥克風

□ 攝影機

- ❖ 前置: 1.0MP, 1280x720 解析度

□ 散熱

- ❖ 1 風扇, 高達 4000RPM, 5.5CFM
- ❖ 3 熱管 + 散熱片

□ 遊戲台

- ❖ 霍爾效應觸發器 + 2 級可調式觸發器
- ❖ 短範圍數位及長範圍類比
- ❖ 十字鍵: 微型開關
- ❖ 觸覺回饋: 標準左 + 右回饋
- ❖ 陀螺儀: 6 軸 IMU

❑ 電池

- ❖ 聚合物智慧型鋰電池, 3 芯 11.55/48.5Wh
- ❖ 最長電池壽命: 1.25~7.5 小時
- ❖ 快速充電: 關機 / 睡眠: ~ 1.4 小時

❑ AC 轉接器

- ❖ 輸出功率: Type C 轉接器 20V@3.25A 65W
- ❖ PD 3.0 規格
- ❖ AC 100~240V 50~60Hz, Type A/Type C/Type G/Type I

❑ 安全性

- ❖ 指紋安全性
- ❖ 軟體 TPM

❑ OS (作業系統)

- ❖ Windows 11 Home

❑ 啟動器

- ❖ ONE Launcher

開始使用

充電

1. 使用隨附的電源轉接器充電。
2. 必要時將合適的插頭類型插入電源轉接器。
3. 將 USB-C 纜線插入 ZONE 上的 USB 連接埠之一，以開始充電。

電池指示燈

頂端的三個 LED 會顯示目前的電池電量，以及充電時的充電狀態。

3 燈恆亮	66% 電池電量以上
2 燈恆亮	33% 電池電量以上
1 燈恆亮	33% 電池電量以下
閃爍 LED	電池電量偏低

在充電時，目前電池電量最右側的 LED 將一直閃爍，直到電池電量充滿（3 燈恆亮。）

首次啟動

1. 按下電源按鈕以啟動 ZONE 電源。稍待片刻，設定畫面就會出現。
2. 從設定畫面選擇您的地區及語言偏好設定。
3. 詳細審查授權協議，並選擇「接受」。
4. 依螢幕上的指示設定下列基本項目：
 - 個人化
 - 網際網路
 - 設定
 - Microsoft 帳戶
5. 完成後，裝置將進入 Windows 桌面環境。
6. ONE LAUNCHER 程式的安裝快顯視窗會出現。按下「OK」以下載並安裝。

WiFi 設定

若要連接至您 ZONE 上的 Wi-Fi 網路：

1. 從工作列開啟控制中心。
2. 按一下 / 點選 WiFi 圖示啟用 WiFi。
3. 從可用的 WiFi 連線清單中選擇基地台。
4. 按一下「連線」建立網路連線。

附註：您可能需要輸入 WiFi 連線的安全金鑰。

藍牙設定

若要啟用資料傳輸，您必須將您的 ZONE 與其他藍牙裝置配對。依循這些步驟進行：

1. 從開始選單開啟設定。
2. 選擇「藍牙裝置」。
3. 按一下「新增裝置」搜尋藍牙裝置。
4. 從清單中選擇裝置以與您的 ZONE 配對。

附註：

1. 有些裝置可能需要先進入配對模式，ZONE 才能偵測。
2. 有些藍牙裝置可能需要您輸入配對代碼。

飛航模式

飛航模式可讓您在飛行途中關閉無線通訊，以安全使用 ZONE。
若要啟用或停用飛航模式，請從工作列開啟控制中心，然後按一下 / 點選飛航模式圖示。

附註：請聯絡您的航空公司，瞭解可提供的機上服務，以及在飛行途中使用 ZONE 的任何限制。

Windows Hello 指紋設定

1. 在 Windows 11 上開啟設定。
2. 按一下帳戶。
3. 按一下名為「登入選項」的索引標籤。
4. 在「登入方式」一節中，選擇指紋辨識，然後按一下「設定」。
5. 依螢幕上的設定為 Windows Hello 設定指紋。

如果指紋讀取的速度偏慢或不可靠，請用軟布清潔電源按鈕。手指上的污垢、油脂或濕氣也可能會導致指紋讀取器無法正常運作。

ONE Launcher 應用程式

ZONE 的設計可與 ONE Launcher 搭配使用，ONE Launcher 是 ZOTAC 的掌上型軟體，可提供遊戲平台間的一站式遊戲體驗，並允許使用者自訂 ZONE。

下載應用程式

當 ZONE 連接至 Wi-Fi 時，將定期檢查是否有可用的 ONE Launcher 版本。將出現要求使用者下載應用程式的快顯視窗。

啟動應用程式

自動下載 ONE Launcher 並安裝後，會在啟動時和裝置一起開啟。

下載平台及遊戲

在啟動器的「平台」索引標籤上，會有各種捷徑下載熱門的 PC 遊戲平台，例如 Steam、EA play、GOG 等。使用者可使用啟動器快速下載這些平台，然後透過這些平台下載遊戲。

玩遊戲

ONE Launcher 將嘗試定期搜尋現有遊戲的安裝，並新增至啟動器以方便啟動。在「程式庫」索引標籤或「首頁」索引標籤上，用 A 按鈕選擇遊戲，進入遊戲頁面，然後按一下「進入遊戲」按鈕啟動遊戲。

設定

在啟動器處於對焦狀態時，按下 ZONE 鍵，將會出現設定面板。使用者可在此變更各種設定，如 Wi-Fi、藍牙、SPECTRA 照明等。

控制器設定檔 - 遊戲與桌面模式

控制器配備兩個控制方案，可在不同的背景下自動切換。當使用者透過啟動器進入遊戲時，控制器會切換至遊戲模式，預設為遊戲台模式。

在遊戲之外，ZONE 預設為桌面模式，控制方案如下：

右類比搖桿	滑鼠游標
左類比搖桿	方向鍵
LB 鍵	Alt + 左方向鍵
RB 鍵	Alt + 右方向鍵
LT 鍵	右滑鼠按鈕
RT 鍵	左滑鼠按鈕
A	Enter
B	退出
X	Tab + 左 Shift 鍵
Y	Tab
十字鍵	方向鍵
首頁按鈕	顯示桌面
M2 按鈕	螢幕擷取畫面

模式可透過快速選單自由切換。

自訂控制項

在設定面板中，選擇「控制器」建立新的控制器設定檔。使用者可在此自由自訂控制器輸入。

自訂效能

在設定面板中，選擇「效能」以建立新的效能設定檔或從預設定檔中選擇。使用者可在此自訂各種效能相關設定，其中包括 CPU 核心、時脈速度、TDP 等。

快速選單






按下「更多」按鈕可存取快速選單，讓使用者快速調整各種設定，包括顯示器亮度、音量及 CPU 與 GPU 效能設定。

輸入生物特徵

若要在 ZONE 上輸入生物特徵，請透過 USB 連接埠連接實體鍵盤。當裝置開機時，按下 F7 直到可開機裝置清單出現。選擇「進入設定」以輸入生物特徵，或在需要時選擇替代的開機裝置。

手動重新校正搖桿及觸發器

若要手動重新校正 ZONE 上的搖桿及觸發器，請依這些說明執行：

1. 在 Windows 開始選單中選擇「關機」，或按住電源按鈕至少 10 秒，完全關閉裝置電源。
2. 按住檢視按鈕 ，然後按下電源按鈕以開啟裝置電源。
3. 持續按住檢視按鈕 ，輸入 Windows 密碼並進入桌面。
4. 在桌面時，持續按住檢視按鈕 ，完整旋轉兩個類比搖桿 3 次，然後將觸發器向下按到底 3 次（記得在此之前先將觸發器切換至遠距離模式）。各項輸入可逐一完成。
5. 最後，放開檢視按鈕  並按一下選項按鈕 。校正完成。

您也可以使用 ONE Launcher 進行校正。此選項在啟動器設定選單的「一般」標籤下。

安全及關懷

安全注意事項

1. 熱管理：
 - 本裝置在使用或充電時，可能會變熱。
 - 請勿將裝置放在膝上或靠近身體任何部位，以免受熱受傷。
 - 將裝置放置在適當的表面，以確保通風孔不被阻塞。
2. 通風：當裝置開機時，請勿使用可能會限制空氣流通的材料覆蓋或攜行裝置。
3. 電源轉接器：請檢查裝置底部的額定值標籤，以確保您的電源轉接器符合指定的額定值。
4. 纜線及配件：避免使用受損的纜線、配件或其他周邊的裝置。
5. 表面穩定性：務必將您的裝置放置在穩定且平坦的表面上。
6. 操作溫度：僅限在環境溫度介於 5° C (41° F) 與 35° C (95° F) 之間的環境中使用此裝置。

關懷說明

1. 物件放置：請勿將物件放置在您裝置的頂端。
2. 磁場與電場：避免將裝置暴露在強力磁場或強力電場中。
3. 濕氣暴露：請勿在液體、雨水或濕氣中，使用或暴露您的裝置。
4. 灰塵：請勿將裝置暴露在多灰塵的環境中。
5. 電磁干擾：避免將有源電子裝置靠近您的裝置，以防止電磁波干擾顯示面板。
6. 影像殘留：
 - 如果影像顯示時間過長，可能會發生殘留。
 - 不使用時，請關閉顯示器。
 - 設定螢幕保護程式以延長螢幕使用壽命，並降低影像殘留的機率。

清潔

1. 電源：先中斷連接 DC 電源後，再清潔您的裝置。
2. 清潔方式：
 - 使用乾淨的纖維素海綿或無絨布，用溫水或低濃度的非研磨性清潔劑溶液稍微沾濕。請勿使用浸泡飽和的布或海綿。
 - 使用乾布清除任何多餘的濕氣。
 - 確保沒有液體進入機殼或按鍵間隙，以防止短路或腐蝕。
3. 避免使用強力溶劑：請勿在您的裝置上或附近使用酒精、稀釋劑、苯等強力溶劑或其他化學品。

健康建議

建議至少每小時休息一次，每次 10-15 分鐘。在這段休息時間內，請專心眺望遠方，並將眼睛往不同方向移動（上、下、左、右），以協助調整眼睛焦點。定期使用眼藥水也有好處。

避免在休息時使用智慧型手機或平板電腦的常見錯誤，因為此舉無法讓眼睛獲得充分且必要的休息。相反的，從事伸展運動舒緩緊張，起身散散步，並在室內與室外將您的注意力轉移到近物和遠物之間。

附錄

FCC 合規聲明

本裝置符合 FCC 規定第 15 部分。操作必須符合下列兩項條件：

- (1) 本裝置可能不會造成有害干擾，且
- (2) 本裝置必須承受任何接收到的干擾，包括可能導致非必要操作的干擾。任何未經合規負責方明確核准的變更或修改，都可能讓使用者無權操作本設備。

附註：本設備經過測試，符合 FCC 規則第 15 部分有關 B 類數位裝置的限制。這些限制的設計目的為替住宅安裝提供合理的保護，以防止有害干擾。本設備會產生使用並可能放射無線電頻率能量，如果未依指示安裝及使用，可能會對無線電通訊造成有害干擾。不過，無法保證在特定安裝中不會發生干擾。如果本設備確實對無線電或電視收訊造成有害干擾（可透過開關設備電源來確定），建議使用者嘗試採取下列一或多項措施修正干擾：

- 調整接收天線的方向或位置。
- 增加設備與接收器之間的間隔距離。
- 將設備連接至與接收器連接電路不同的插座。
- 請向經銷商或有經驗的無線電 / 電視技術人員尋求協助。

在 5150-5250 MHz 頻段內的操作僅供室內使用，可降低對同頻移動衛星系統造成有害干擾的可能性。

禁止在 5.925-7.125 GHz 頻段內操作發射器，並嚴禁藉此控制無人駕駛飛機系統或與之通訊。

6 GHz U-NII 裝置的操作限制。

FCC 法規限制本裝置僅限在室內使用。禁止在石油平台、汽車、火車、船舶與飛機上操作本裝置，但在飛行高度超過 10,000 英尺的大型飛機上，可以操作本裝置。RF 暴露資訊與聲明：本裝置符合政府對暴露於無線電波環境的要求。這些準則皆是以獨立科學組織透過評估科學研究，而訂定的標準為基礎。此標準包含可觀的安全餘量，其設計目的為確保所有人的安全，不論其年齡或健康狀況如何。美國 (FCC) 的 SAR 限制為平均 1.6W/Kg。

並已根據此 SAR 限制進行測試。您可在 <http://www.fcc.gov/oet/ea/fccid/> 線上檢視此隔音墊與其他隔音墊的 SAR 資訊。請使用裝置的 FCC ID 號碼搜尋。為了維持符合 FCC RF 暴露要求，使用皮帶扣環、皮套及類似配件時，其組裝不應含有金屬元件，使用不符合這些要求的配件，有可能不符合 FCC RF 暴露要求，應避免使用。

ISED 加拿大合規聲明

本裝置遵守 ISED 加拿大執照豁免 RSS 標準。操作必須符合下列兩項條件：

- (1) 本裝置可能不會造成干擾，且
- (2) 本裝置必須承受任何干擾，包括可能導致裝置非必要操作的干擾。

在 5150-5250 MHz 頻段內的操作僅供室內使用，可降低對同頻移動衛星系統造成有害干擾的可能性。

在 5925-7125MHz 頻段運作的無線區域網路 (RLAN) 裝置：

- (1) 裝置不得用於控制無人駕駛飛機系統或與之通訊。
- (2) 裝置操作僅限於室內使用。
- (3) 禁止在石油平台、汽車、火車、海上船舶與飛機上進行操作，但飛行高度超過 3,048 公尺 (10,000 英尺) 的大型飛機除外。

RF 暴露資訊與聲明：

本設備符合 IC RSS-102 對不受控環境所規定的輻射暴露限值。這些準則皆是以獨立科學組織透過定期與充分評估科學研究，而訂定的標準為基礎。此標準包含可觀的安全餘量，其設計目的為確保所有人的安全，不論其年齡或健康狀況如何。ISED 的 SAR 限制為平均 1.6W/Kg。並已根據此 SAR 限制進行測試。為了維持符合 ISED RF 暴露要求，使用皮帶扣環、皮套及類似配件時，其組裝不應含有金屬元件，使用不符合這些要求的配件，有可能不符合 ISED RF 暴露要求，應避免使用。

Le présent appareil est conforme aux CNR d'Industrie Canada applicables aux appareils radio exempts de licence. L'exploitation est autorisée aux deux conditions suivantes:

- (1) l'appareil ne doit pas produire de brouillage, et
- (2) l'utilisateur de l'appareil doit accepter tout brouillage radioélectrique subi, même si le brouillage est susceptible d'en compromettre le fonctionnement.

La bande 5150-5250 MHz est réservée uniquement pour une utilisation à l'intérieur afin de réduire les risques de brouillage préjudiciable aux systèmes de satellites mobiles utilisant les mêmes canaux.

Appareils de réseau local Radio (RLAN) fonctionnant dans la bande 5925-7125 MHz:

- (1) les dispositifs ne doivent pas être utilisés pour le contrôle ou les communications avec les systèmes d'aéronef sans pilote.
- (2) l'opération sera limitée à l'usage d'intérieur seulement.
- (3) l'exploitation sur des plates-formes pétrolières, des automobiles, des trains, des navires maritimes et des aéronefs est interdite, sauf à bord de gros aéronefs volant au-dessus de 3 048 m (10 000 pi).

Information et déclaration sur l'exposition aux RF:

Cet équipement est conforme aux limites d'exposition au rayonnement du CNR-102 de l'IC établies pour un environnement non contrôlé. Les lignes directrices sont fondées sur des normes qui ont été élaborées par des organisations scientifiques indépendantes au moyen d'une évaluation périodique et approfondie des études scientifiques. Les normes comprennent une marge de sécurité substantielle conçue pour assurer la sécurité de toutes les personnes, indépendamment de leur âge ou de leur état de santé. La limite SAR d'ISD est de 1.6 W/Kg en moyenne. A également été testé par rapport à cette limite SAR. Pour maintenir la conformité aux exigences d'ISED en matière d'exposition aux RF, l'utilisation de pinces à courroie, d'étuis et d'accessoires similaires ne devrait pas contenir de composants métalliques dans son assemblage, l'utilisation d'accessoires qui ne satisfont pas à ces exigences peut ne pas être conforme aux exigences d'ISED en matière d'exposition aux RF et devrait être évitée.

CE 合規聲明

ZOTAC 聲明, 本產品符合指令 2014/53/EU 的基本要求及其他相關規定。

如需完整的 RED DoC 檔案, 請自下列網站下載: www.zotac.com/ZONESupport。

無線操作頻率:

藍牙: 2402-2480MHz, 最大輸出功率 ≤ 20dBm (E. I. R. P)

WiFi: 24012-2472MHz, 最大輸出功率 ≤ 20dBm (E. I. R. P)

5150-5350MHz, 最大輸出功率 ≤ 23dBm (E. I. R. P)


5470-5725MHz, 最大輸出功率 ≤ 30dBm (E. I. R. P)

5725-5895MHz, 最大輸出功率 ≤ 13.98dBm (E. I. R. P)

5925-6415MHz, 最大輸出功率 ≤ 23dBm (E. I. R. P)

5 GHz 頻段的限制: 依指令 2014/53/EU 第 10 (10) 條, 包裝顯示本無線電設備在比利時 (BE)、保加利亞 (BG)、捷克 (CZ)、丹麥 (DK)、德國 (DE)、愛沙尼亞 (EE)、愛爾蘭 (IE)、希臘 (EL)、西班牙 (ES)、法國 (FR)、克羅埃西亞 (HR)、義大利 (IT)、塞浦路斯 (CY)、拉脫維亞 (LV)、立陶宛 (LT)、盧森堡 (LU)、匈牙利 (HU)、馬爾他 (MT)、荷蘭 (NL)、奧地利 (AT)、波蘭 (PL)、葡萄牙 (PT)、羅馬尼亞 (RO)、斯洛維尼亞 (SI)、斯洛伐克 (SK)、芬蘭 (FI)、瑞典 (SE)、英國 (UK)、土耳其 (TR)、挪威 (NO)、瑞士 (CH)、冰島 (IS) 及列支敦士登 (LI) 上市時, 將受到某些限制。

本裝置的 WLAN 功能在 5150 至 5350 MHz 頻率範圍內操作時, 僅限在室內使用。

	AT	BE	BG	HR	CY	CZ	DK
	EE	FI	FR	DE	EL	HU	IE
	IT	LV	LT	LU	MT	NL	PL
	PT	RO	SK	SI	ES	SE	UK(NI)

安全資訊

電池保護

經常在高電壓下為電池充電，可能會縮短電池壽命。為了保護電池，一旦電池充滿電，系統可能會在電池電量介於 90% 與 100% 之間時停止充電。

在高環境溫度下為電池充電或存放電池，可能會對電池電力容量造成永久性損害，並迅速縮短電池壽命。如果電池溫度過高，系統可能會降低電池電力充電容量，甚至停止充電，以保護電池。

即使您的裝置已關閉電源並中斷連接 AC 電源，電池電力容量仍可能下降。此為正常現象，因為系統仍會從電池中汲取少量電力。

標準電池維護

如果您要長時間使用裝置，請確保將電池電量充至 50%，然後關閉裝置電源並拔下 AC 電源轉接器。每三個月將電池電力充至 50%，以避免過度放電，並防止電池損壞。

避免長時間以高電壓為電池充電，以延長電池壽命。如果您經常使用 AC 電源關閉裝置，請確保至少每兩週一次將電池電力放電至 50%。

建議將您的電池存放在 5° C (41° F) 至 35° C (95° F) 之間的溫度，電池電量為 50%。

請勿將電池放置在潮濕的環境中。暴露在潮濕環境中，可能會增加電池的過放電率。低溫環境可能會破壞電池內的化學物質，而高溫或過熱可能會導致有爆炸的危險。

請勿將裝置或電池零件靠近散熱器、壁爐、火爐、暖爐或任何溫度超過 60° C (140° F) 的熱源。周圍環境溫度過高可能導致爆炸或洩漏，進而引起火災。

內建充電電池的注意事項

不建議移除或更換內建的充電電池。如果您需要更換電池，我們建議您選擇合格的維修技術人員。請勿將電池與家庭垃圾一起棄置。電池濫用或處理不當可能導致過熱、漏液或爆炸。為避免可能的傷害，請執行下列動作：

- 請勿開啟、拆解或維修任何電池（交由專業人員處理）
- 請勿壓碎或刺穿電池。
- 請勿讓電池短路，或將其暴露於水或其他液體中。
- 讓電池遠離兒童伸手可及之處。
- 讓電池遠離火源。如果電池受損，或發現任何放電或異物堆積在電池導線上，請停止使用。將充電電池或含有充電電池的產品存放在室溫下，充電至約 30% 至 50% 的電量。我們建議電池大約每年充電一次，以防止過度放電。請勿將電池丟入垃圾堆棄置。棄置電池時，請遵守當地法令或規定。

重要電池回收及 WEEE 資訊



請勿將產品或電池與家庭垃圾一起棄置。



Copyright© 2024 ZOTAC Technology Ltd. 版權所有

未經 ZOTAC Technology Limited 明確書面許可，不得以任何方式複製、傳送、轉錄本手冊的任何部分，包括其中描述的產品與軟體，或以任何形式將其儲存於檢索系統中，或翻譯成任何語言。



ZOTAC_OFFICIAL



ZOTAC



ZOTAC



ZOTACOFFICIAL

Contact us:

www.zotac.com/support

©2024 ZOTAC Technology Limited. All Rights Reserved.

ZOTAC.COM