

ZOTAC GAMING is the

the ultimate gaming experience.

ZOTAC GAMING presents an ultimate handheld

Take the fight to the streets, to your

ZOTAC GAMING is the pioneering movement

the ultimate gaming experience.

ZOTAC GAMING presents

Take the fight to the streets,

anywhere you take the ZONE, victory follows.

ZONE IN with surgical precision and extreme prejudice

flaired for tactile controls, and

ZOTAC GAMING is the pioneering movement that

for a sole mission to create and

7 INCH AMOLED DISPLAY 7 INCH AMOLED DISPLAY 7 INCH AMOLED DISPLAY

# LIVE TO GAME\_\_

anywhere you take the ZONE, victory follows.

extreme prejudice with the ZONE's Hall Effect analog sticks,

and plan your next course of attack with its triggers,

flaired for tactile controls

granular control. ZOTAC GAMING

for a sole mission to create and

ZOTAC GAMING presents an ultimate Kick Stand  
made for the competitive gamer.

# RADIAL DIALS

flaired for tactile controls and toggleable

ZOTAC GAMING is the pioneering movement

the ultimate gaming experience

is the pioneering movement that comes from the core

the ultimate gaming experience for enthusiasts

movement that comes from the core of ZOTAC - for a sole mission to c

for enthusiasts who live to game\_\_

ZOTAC GAMING is the pioneering movement that comes from the core of

to create and deliver the ultimate gaming experience for enthusia

ZOTAC GAMING  
presents an ultimate

handheld gaming experience, made for the competitive gamer. or analog, gra

comes from the core of ZOTAC - for a sole mission to create and deliver the

ZOTAC GAMING presents an

ultimate handheld gaming experience,

# HALL EFFECT CONTROLS

to your bed - anywhere you

take the ZONE,

victory follows. ZOTAC GAMING

presents an ultimate handheld

gaming

LIVE TO GAME\_\_

# DUAL TRACKPADS

Take the fight to the st

flaired for tactile contr

or analog, gra

comes from the core of ZOTAC - for a sole mission to create and deliver the

ultimate handheld gaming experience,

# ZOTAC GAMING

GAME IN THE ZONE

ZOTAC GAMING

presents an ultimate handheld

gaming

LIVE TO GAME\_\_

pioneerin

H

com

an ultim

to yo

with

togeth

deliver th

DUAL TRACK

Take the

to your m

# ADJUSTA

at

is th

deliver t

Take the fight to the s  
to your bed

ZONE IN with sur

Hall Effect anal

between i

that comes from

for enthusiasts v

of ZOTAC - for a so

who live

movement that comes from the core of ZOTAC - for a sole mission to c

for enthusiasts who live to game\_\_

ZOTAC GAMING is the pioneering movement that comes from the core of

to create and deliver the ultimate gaming experience for enthusia

3.5MM HEADPHONE JACK DIGITA

Take the fight to the st

flaired for tactile contr

or analog, gra

comes from the core of ZOTAC - for a sole mission to create and deliver the

ultimate handheld gaming experience,

ZOTAC GAMING

and ex

ZONE's t

and plan yo

presents an ultimate handheld

gaming

LIVE TO GAME\_\_

# USER MANUAL

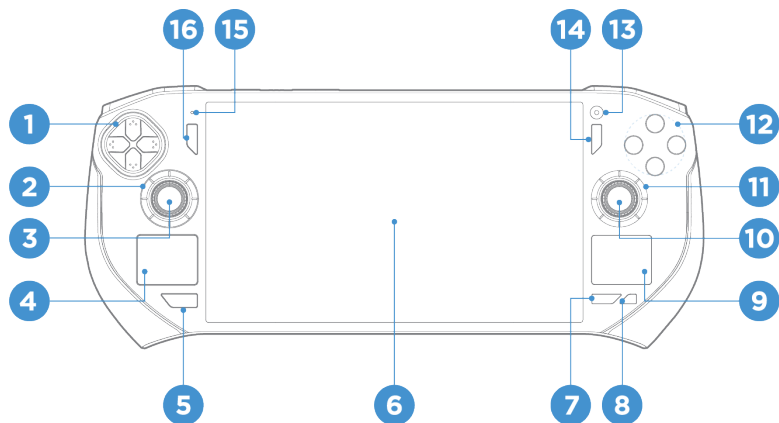
---

# Obsah

<b>PREHLAD HARDVÉRU</b>	<b>3</b>
POHLAD SPREDU	3
POHLAD ZOZADU	4
POHLAD ZHORA	5
POHLAD ZDOLA	5
<b>TECHNICKÉ ÚDAJE</b>	<b>6</b>
<b>ZAČÍNAME</b>	<b>8</b>
Nabíjanie	8
Indikátor batérie	8
Prvé spustenie	8
Nastavenie WiFi	8
Nastavenie Bluetooth	8
Režim V lietadle	9
Nastavenie odtlačkov prstov v rámci funkcie Windows Hello	9
APLIKÁCIA ONE Launcher	9
<b>Vstup do systému BIOS</b>	<b>11</b>
<b>Manuálna opätovná kalibrácia pákových ovládačov a spúští</b>	<b>11</b>
<b>BEZPEČNOSŤ A STAROSTLIVOSŤ</b>	<b>11</b>
Bezpečnostné opatrenia	11
Pokyny týkajúce sa starostlivosti	11
Čistenie	12
Odporúčania týkajúce sa zdravia	12
<b>PRÍLOHA</b>	<b>13</b>
Vyhlásenie o zhode s FCC	13
Vyhlásenie o zhode s ISED Kanada	13
Vyhlásenie o zhode s CE	14
<b>Bezpečnostné informácie</b>	<b>15</b>
Ochrana batérie	15
Štandardná starostlivosť o batériu	15
Poznámka k vstavanej nabíjateľnej batérii	15

# PREHLAD HARDVÉRU

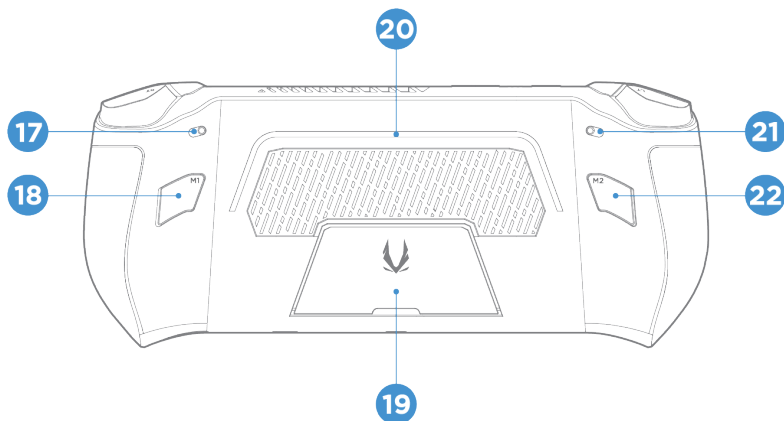
## POHĽAD SPREDU



1. Smerová podložka	Tlačidlá hore, dole, doľava, doprava sa používajú predovšetkým na interakciu s hrami
2. Ľavý radiálny otočný ovládač	Otočením doľava alebo doprava rýchlo upravíte nastavenia systému. Možnosť konfigurácie v aplikácii ONE Launcher
3. Ľavý palcový ovládač	Pákový ovládač sa používa predovšetkým na interakciu s hrami
4. Ľavá dotyková plocha	Rolovanie
5. Tlačidlo ZONE	Vyvolajte aplikáciu ONE Launcher. Podržte toto tlačidlo stlačené na 1 sekundu alebo dlhšie a uvoľnite ho, ak ho chcete používať ako štandardné tlačidlo sprievodcu (niekedy nazývané tlačidlo XBOX) na väčšine ovládačov
6. Viacdotykový displej	7-palcový Full HD AMOLED displej s až 10-bodovým dotykovým ovládaním
7. Tlačidlo VIAC	Týmto tlačidlom sa vyvoláva rýchla ponuka aplikácie ONE Launcher.
8. Tlačidlo DOMOV	Jeho rýchlym stlačením sa prepína pracovná plocha počítača.
9. Pravá dotyková plocha	Kurzor myši, kliknutie ľavým a pravým tlačidlom myši v príslušnej polovici dotykovej plochy
10. Pravý palcový ovládač	Pákový ovládač sa používa predovšetkým na interakciu s hrami
11. Pravý radiálny otočný ovládač	Otočením doľava alebo doprava rýchlo upravíte nastavenia systému. Možnosť konfigurácie v aplikácii ONE Launcher
12. Tlačidlá A/B/X/Y	Čelné tlačidlá sa používajú predovšetkým na interakciu s hrami
13. Kamera	1 MP webová kamera
14. Tlačidlo Voliteľná možnosť	Zodpovedá tlačidlu „Ponuky“ na väčšine ovládačov

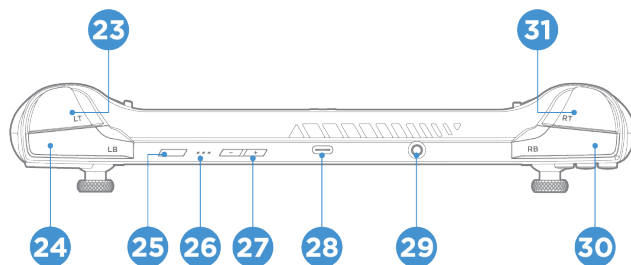
15. Mikrofón	Slúži na hlasový vstup
16. Tlačidlo Zobrazenie	Zodpovedá tlačidlu „Zobrazenia“ na väčšine ovládačov

## POHLAD ZOZADU



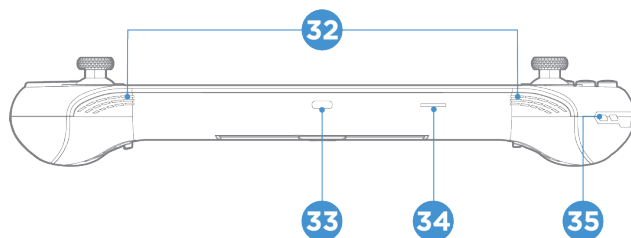
17. Prepínač pravej spúšte	Slúži na prepínanie vzdialenosti pohybu pravej spúšte
18. Tlačidlo Macro 1	Slúži na zadávanie tlačidlových skratiek. Možnosť konfigurácie prostredníctvom aplikácie ONE Launcher.
19. Výklopný stojan	Umožňuje vzpriamené postavenie zariadenia
20. Svetelná lišta SPECTRA	Svetelná lišta ARGB. Možnosť konfigurácie svetelných vzorov prostredníctvom aplikácie ONE Launcher.
21. Prepínač ľavej spúšte	Slúži na prepínanie vzdialenosti pohybu ľavej spúšte
22. Tlačidlo Macro 2	Slúži na zadávanie tlačidlových skratiek. Možnosť konfigurácie prostredníctvom aplikácie ONE Launcher.

## POHĽAD ZHORA



23. Ľavá spúšť	Analógový vstup, ktorý sa používa predovšetkým na interakciu s hrami. Vzďialenosť pohybu je možné prepínať.
24. Ľavý nárazník	Toto tlačidlo sa používa predovšetkým na interakciu s hrami.
25. Hlavný vypínač a čítačka odtlačkov prsta	Slúži na zapnutie a vypnutie zariadenia. Podporuje funkciu prihlásenia pomocou odtlačku prsta do systému Windows Hello
26. Indikátor úrovne nabitia batérie a nabíjania	Uvádza stav nabitia batérie. Legendu nájdete v časti „Začíname“.
27. Tlačidlá hlasitosti	Slúžia na zvýšenie alebo zníženie hlasitosti
28. Konektor USB4	Slúži na nabíjanie a prenos údajov
29. Zvukový konektor 3,5	Slúži na pripojenie zvukového signálu slúchadiel a reproduktorov
30. Pravý nárazník	Toto tlačidlo sa používa predovšetkým na interakciu s hrami.
31. Pravá spúšť	Analógový vstup, ktorý sa používa predovšetkým na interakciu s hrami. Vzďialenosť pohybu je možné prepínať.

## POHĽAD ZDOLA



32. Stereofónne reproduktory	
33. Konektor USB4	Slúži na nabíjanie a prenos údajov
34. Otvor na kartu Micro SD	
35. Montážny bod lanka	

---

## TECHNICKÉ ÚDAJE

- ❑ **Rozmery**
  - ❖ 285 x 115 x 35 mm (50 mm vrátane analógových ovládacích páčok)
- ❑ **Hmotnosť**
  - ❖ 692 g
- ❑ **Farba**
  - ❖ Zbraňová kovová sivá
- ❑ **Procesor**
  - ❖ AMD Ryzen 7 8840U
  - ❖ AMD Radeon™ 780M grafika
  - ❖ 15 W ako predvolené nastavenie, max. 28 W
- ❑ **Pamäť**
  - ❖ 16 GB LPDDR5X 7500 MHz (vstavaná)
- ❑ **Úložný priestor**
  - ❖ 512 GB M.2 NVMe PCIe 4.0 x4 SSD (2280)
  - ❖ UHS-II microSD (maximálne 300 MB/s)
- ❑ **Sieť**
  - ❖ WiFi 6E
  - ❖ Bluetooth 5.2
- ❑ **Displej**
  - ❖ Veľkosť (diagonálne): 7"
  - ❖ Pomer strán: 16:9
  - ❖ Rozlíšenie: 1920\*1080
  - ❖ Panel: AMOLED
  - ❖ Jas: 800 nitov
  - ❖ Kontrastný pomer: 100 000:1 až 1 000 000:1
  - ❖ HDR: Áno
  - ❖ Obnovovacia frekvencia: 120 Hz
  - ❖ Sledovací uhol (L/R/U/D): 89/89/89/89 (CR≥10)
  - ❖ Sklo: Povrchová úprava proti zanechávaniu odtlačkov prstov
  - ❖ Dotykový panel: Kapacitný viacdotykový, 10-bodový
- ❑ **Vstupy a výstupy pre periférne zariadenia**
  - ❖ 2 x USB4 (maximálne 40 Gb/s)
  - ❖ DP prostredníctvom USB-C
  - ❖ 1 x 3,5 mm zvukový port
  - ❖ Hlavný vypínač s integrovanou čítačkou odtlačkov prstov
  - ❖ Zvýšenie/zníženie hlasitosti
  - ❖ Herná plocha: D-PAD, ľavý pákový ovládač, pravý pákový ovládač, ABXY, spúšť LT/LB, spúšť RT/RB, 2 x tlačidlá makro
  - ❖ LED indikátor napájania/batérie
  - ❖ Zadný RGB LED pásik
- ❑ **Zvuk**
  - ❖ 2 x dynamické reproduktory
  - ❖ 1 x digitálny mikrofón
- ❑ **Kamera**
  - ❖ Predné čelo: 1,0 MP, rozlíšenie 1280 x 720
- ❑ **Narábanie s teplom**
  - ❖ 1 ventilátor, maximálne 4000 ot./min., 5,5 CFM
  - ❖ 3 tepelné rúrky + odvádzač tepla
- ❑ **Herná plocha**
  - ❖ Spúšte s Hallovým efektom + 2-stupňové nastaviteľné spúšte
  - ❖ Digitálne s krátkym dosahom a analógové s dlhým dosahom
  - ❖ Plocha Dpad: Mikrospínač
  - ❖ Hmatové rozhranie: Štandardná ľavá + pravá spätná väzba

- 
- ❖ Gyroskop: 6-osový IMU
  - ❑ **Batéria**
    - ❖ Polymérová inteligentná lítium-iónová batéria, 3 články 11,55/48,5 Wh
    - ❖ Maximálna výdrž batérie: 1,25 ~ 7,5 h
    - ❖ Rýchle nabíjanie: Vypnutie napájania/režim spánku: ~ 1,4 h
  - ❑ **Sieťový napájací adaptér**
    - ❖ Výstupné napájanie: Adaptér Type C 20 V pri 3,25 A 65 W
    - ❖ Špecifikácia PD 3.0
    - ❖ Striedavých 100 ~ 240 V 50 ~ 60 Hz, Type A/Type C/Type G/Type I
  - ❑ **Bezpečnosť**
    - ❖ Zabezpečenie pomocou odtlačku prsta
    - ❖ Softvér TPM
  - ❑ **OS (operačný systém)**
    - ❖ Windows 11 Home
  - ❑ **Spúšťací program**
    - ❖ ONE Launcher

---

## ZAČÍNAME

### Nabíjanie

1. Na nabíjanie používajte dodaný napájací adaptér.
2. V prípade potreby pripojte vhodný typ zástrčky k napájacímu adaptéru.
3. Pripojte kábel USB-C k niektorému z portov USB na zariadení ZONE, aby sa začalo nabíjanie.

### Indikátor batérie

Tri LED indikátory v hornej časti zobrazujú aktuálny stav nabitia batérie, ako aj stav nabitia pri nabíjaní.

Svietia 3 indikátory	nabitie batérie na viac ako 66 %
Svietia 2 indikátory	nabitie batérie na viac ako 33%
Svieti 1 indikátor	nabitie batérie na 33 % alebo menej
Blikajúci LED indikátor	batéria je takmer vybitá

Pri nabíjaní bude úplne pravý LED indikátor aktuálneho stavu nabitia batérie blikať dovtedy, kým sa batéria úplne nenabije (budú svietiť 3 LED indikátory.)

### Prvé spustenie

1. Zariadenie ZONE zapnete stlačením hlavného vypínača. Počkajte chvíľu, kým sa neobjaví obrazovka nastavenia.
2. Na obrazovke nastavenia vyberte svoj požadovaný región a jazyk.
3. Pozorne si prečítajte licenčnú zmluvu a zvolte „Prijať“.
4. Podľa pokynov na obrazovke nakonfigurujte nasledujúce základné položky:
  - Osobné prispôsobenie
  - Internet
  - Nastavenia
  - Účet Microsoft
5. Po dokončení prejde zariadenie do prostredia pracovnej plochy počítača so systémom Windows.
6. Môže sa objaviť kontextové okno pre program ONE LAUNCHER. Stlačením „V poriadku“ ho stiahnite a nainštalujte.

### Nastavenie WiFi

Spôsob pripojenia k sieti Wi-Fi vo vašom zariadení ZONE:

1. Na lište úloh otvorte Action Center.
2. Aktivujte WiFi kliknutím/klepnutím na ikonu WiFi.
3. Vyberte prístupový bod zo zoznamu dostupných pripojení WiFi.
4. Kliknutím na „Pripojiť“ zriadiť pripojenie k sieti.

**Poznámka: Je možné, že na pripojenie k WiFi bude potrebné zadať bezpečnostný prístupový kľúč.**

### Nastavenie Bluetooth

Ak chcete aktivovať prenosy údajov, musíte spárovať svoje zariadenie ZONE s inými zariadeniami s funkciou Bluetooth. Postupujte podľa týchto krokov:

1. V ponuke spustenia otvorte položku „Nastavenia“.
2. Zvoľte „Zariadenia s funkciou Bluetooth“.
3. Kliknutím na „Pridať zariadenie“ vyhľadajte zariadenia s funkciou Bluetooth.
4. Vyberte zariadenie zo zoznamu na jeho spárovanie so zariadením ZONE.



---

**Poznámka:**

- 1. Niektoré zariadenia môže byť potrebné uviesť do režimu párovania pred tým, ako ich zariadenie ZONE bude môcť rozpoznať.**
- 2. Niektoré zariadenia s funkciou Bluetooth môžu vyžadovať zadanie kódu párovania.**

**Režim V lietadle**

Režim V lietadle umožňuje bezpečné používanie zariadenia ZONE počas letov na základe deaktivácie bezdrôtovej komunikácie.

Ak chcete aktivovať alebo deaktivovať režim V lietadle, otvorte Action Center na lište úloh a kliknite/ klepnite na ikonu režimu V lietadle.

**Poznámka: Kontaktujte leteckú spoločnosť ohľadom dostupných letových služieb a akýchkoľvek obmedzení používania zariadenia ZONE počas letu.**

**Nastavenie odtlačkov prstov v rámci funkcie Windows Hello**

1. Otvorte položku Nastavenia v systéme Windows 11.
2. Kliknite na Účty.
3. Kliknite na záložku s názvom „Možnosti prihlásenia“.
4. V časti „Spôsoby prihlásenia“ zvolte Rozpoznanie odtlačku prsta a kliknite na „Nastavenie“.
5. Podľa pokynov na obrazovke nastavte odtlačok prsta pre aplikáciu Windows Hello.

Ak je načítanie odtlačku prsta pomalé alebo nespoľahlivé, vyčistite hlavný vypínač čistou handričkou. Aj nečistota, olej alebo vlhkosť na vašom prste môžu zabraňovať správne fungovaniu snímaču odtlačkov prstov.

**APLIKÁCIA ONE Launcher**

Zariadenie ZONE je navrhnuté tak, aby spolupracovalo s ONE Launcher, ručným softvérom ZOTAC, ktorý poskytuje herný zážitok na jednom mieste medzi hernými platformami a umožňuje používateľom prispôsobiť si rôzne aspekty zariadenia ZONE.

**Stiahnutie aplikácie**

Keď je zariadenie ZONE pripojené k Wi-Fi, pravidelne bude kontrolovať, či nie sú dostupné verzie ONE Launcher. Zobrazí sa kontextové okno, ktoré požiada používateľa, aby si stiahol príslušnú aplikáciu.

**Spustenie aplikácie**

Po automatickom stiahnutí a nainštalovaní sa ONE Launcher otvorí pri spustení spolu so zariadením.

**Sťahovanie platforiem a hier**

Na záložke „Platformy“ spúšťacieho programu budú rôzne skratky na stiahnutie populárnych počítačových herných platforiem, ako sú Steam, EA play, GOG a ďalšie. Používatelia si môžu rýchlo stiahnuť tieto platformy pomocou tohto spúšťacieho programu a potom si sťahovať hry prostredníctvom týchto platforiem.

**Hranie hier**

ONE Launcher sa bude pravidelne pokúšať vyhľadávať existujúce inštalácie hier a pridávať ich do samotného spúšťacieho programu, aby sa uľahčilo spustenie. Zvoľte hru pomocou tlačidla A na záložke „Knižnica“ alebo na záložke „Domov“, aby ste vstúpili na stránku hry a kliknutím na tlačidlo „Hrať“ hru spustíte.

---

## Nastavenia

Po stlačení tlačidla ZONE počas zamerania na spúšťač program Launcher sa zobrazí panel nastavení. Tu môžu používatelia zmeniť rôzne nastavenia, ako sú Wi-Fi, Bluetooth, osvetlenie SPECTRA a ďalšie.

### Profily ovládača – režim hry a pracovnej plochy počítača

Ovládač má dve schémy ovládania, ktoré sa automaticky prepínajú v rôznych súvislostiach. Keď používateľ vstúpi do hry cez spúšťač program, ovládač sa prepne do herného režimu, ktorý štandardne zrkadlí hraciu plochu.

Mimo hier prejde zariadenie ZONE v rámci predvolených nastavení do režimu pracovnej plochy počítača s nasledujúcou schémou ovládania:

Pravá analógová ovládacia páčka	kurzor myši
Ľavá analógová ovládacia páčka	tlačidlá so šípkami
Ľavý nárazník	Alt + tlačidlo so šípkou doľava
Pravý nárazník	Alt + tlačidlo so šípkou doprava
Ľavá spúšť	pravé tlačidlo myši
Pravá spúšť	ľavé tlačidlo myši
A	Enter
B	Ukončenie
X	Tab + ľavý Shift
Y	Tab
Dotykové plochy D	tlačidlá so šípkami
Tlačidlo Domov	zobrazenie pracovnej plochy počítača
Tlačidlo M2	snímka obrazovky

Režimy je možné voľne prepínať prostredníctvom rýchlej ponuky.

### Prispôsobenie ovládacích prvkov

Na paneli nastavení voľbou „Ovládač“ vytvoríte nové profily ovládača. Tu si môžu používatelia voľne prispôsobiť vstupy ovládača.

### Prispôsobenie činnosti

Na paneli nastavení zvolte možnosť „Činnosť“ a vytvorte nové profily činnosti alebo zvolte z predvolených profilov. Tu si používateľ môže prispôsobiť rôzne nastavenia súvisiace s činnosťou, vrátane jadier procesora CPU, rýchlosti taktovacieho generátora, TDP a ďalších.

### Rýchla ponuka

Stlačení tlačidla „Viac“ získate prístup do rýchlej ponuky, ktorá umožňuje používateľovi rýchlo upraviť rôzne nastavenia, vrátane jasu displeja, hlasitosti, ako aj nastavení činnosti procesora CPU a GPU.






---

## Vstup do systému BIOS

Ak chcete vstúpiť do systému BIOS v zariadení ZONE, pripojte fyzickú klávesnicu prostredníctvom niektorého s portov USB. Pri zavádzaní systému zariadenia stlačíte kláves F7 dovtedy, kým sa nezobrazí zoznam zariadení s možnosťou zavedenia systému. Ak chcete vstúpiť do systému BIOS, zvolíte možnosť „Vstúpiť do nastavenia“ alebo v prípade potreby zvolíte alternatívne zariadenie na zavedenie systému.

## Manuálna opätovná kalibrácia pákových ovládačov a spúšťač

Ak chcete manuálne opätovne kalibrovať pákové ovládače a spúšťač na zariadení ZONE, postupujte podľa týchto pokynov:

1. Zariadenie úplne vypnite voľbou položky „Vypnúť“ v ponuke Štart systému Windows alebo podržaním hlavného vypínača minimálne na 10 sekúnd.
2. Stlačte a podržte tlačidlo Zobrazenie  a potom stlačením hlavného vypínača zapnite napájanie zariadenia.
3. Zatiaľ čo stále držíte tlačidlo Zobrazenie , zadajte prístupový kód systému Windows a prejdite na pracovnú plochu počítača.
4. Zatiaľ čo ste na pracovnej ploche počítača a stále držíte tlačidlo Zobrazenie , 3-krát úplne otočte obe analógové ovládacie páčky a 3-krát úplne stlačte spúšťač (nezabudnite pred tým prepnúť spúšťač do režimu na veľkú vzdialenosť.) Každý vstup je možné vykonať jeden po druhom.
5. Nakoniec uvoľnite tlačidlo Zobrazenie  a stlačte raz tlačidlo Voliteľná možnosť . Kalibrácia je teraz dokončená.

Kalibráciu môžete vykonať aj pomocou aplikácie ONE Launcher. Táto možnosť sa nachádza na záložke „General“ ponuky nastavení spúšťačieho programu.

## BEZPEČNOSŤ A STAROSTLIVOSŤ

### Bezpečnostné opatrenia

1. Narábanie s teplom
  - Zariadenie sa môže počas používania alebo nabíjania zohriať na nízku alebo vysokú teplotu.
  - Aby ste predišli zraneniu v dôsledku pôsobenia tepla, nekladte si zariadenie do lona ani do blízkosti žiadnej časti tela.
  - Zabezpečte, aby vetracie otvory neboli blokované, a to umiestnením zariadenia na vhodný povrch.
2. Vetracie: Keď je napájanie zariadenia zapnuté, nezakrývajte ho ani ho neprenášajte pomocou materiálov, ktoré by mohli obmedziť cirkuláciu vzduchu.
3. Napájací adaptér: Skontrolujte štítok s menovitými údajmi na spodnej strane zariadenia, aby ste sa uistili, že váš napájací adaptér zodpovedá určeným menovitým hodnotám.
4. Káble a príslušenstvo: Nepoužívajte zariadenie s poškodenými káblami, príslušenstvom alebo inými periférnymi zariadeniami.
5. Stabilita povrchu: Zariadenie vždy umiestnite na stabilný a rovný povrch.
6. Prevádzková teplota: Toto zariadenie používajte len v prostredí, v ktorom je okolitá teplota od 5 °C do 35 °C.

### Pokyny týkajúce sa starostlivosti

1. Umiestňovanie predmetov: Na zariadenie neumiestňujte žiadne predmety.
2. Magnetické a elektrické polia: Nevystavujte svoje zariadenie silným magnetickým ani elektrickým poliam.
3. Vystavenie vlhkosti: Zariadenie nepoužívajte a nevystavujte ho pôsobeniu kvapalín, dažďa ani vlhkosti.
4. Prach: Zariadenie nevystavujte prášnému prostrediu.
5. Elektromagnetické rušenie: Neumiestňujte aktívne elektronické zariadenia do blízkosti vášho zariadenia, aby ste predišli interferencii elektromagnetických vln so zobrazovacím panelom.

---

#### 6. Vypálenie obrazu:

- Ak sa obraz zobrazuje dlhší čas, môže dôjsť k vypáleniu.
- Keď sa zobrazovací panel nepoužíva, vypnite ho.
- Nastavte si šetrič obrazovky, aby ste predĺžili životnosť obrazovky a minimalizovali možnosť vypálenia obrazu.

### Čistenie

1. Napájanie: Pred čistením zariadenia odpojte jednosmerné napájanie.
2. Spôsob čistenia:
  - Použite čistú celulóзовú špongiu alebo handričku bez uvoľňovania vlákien mierne navlhčenú teplou vodou alebo roztokom s nízkou koncentráciou neabrazívneho čistiaceho prostriedku. **NEPOUŽÍVAJTE** handričku ani špongiu, ktorá je úplne nasiaknutá.
  - Prebytočnú vlhkosť odstráňte suchou handričkou.
  - Zabezpečte, aby sa do šasi alebo medzery medzi tlačidlami nedostali žiadne kvapaliny, aby ste predišli skratom či korózii.
3. Vyhnite sa silným rozpúšťadlám: Na zariadenie ani v jeho blízkosti nepoužívajte silné rozpúšťadlá, ako je alkohol, riedidlá, benzén ani iné chemikálie.

### Odporúčania týkajúce sa zdravia

Odporúča sa urobiť si 10 – 15 minútovú prestávku minimálne raz za hodinu. Počas tejto prestávky sa zamerajte na pozeranie do diaľky a pohybujte očami rôznymi smermi (hore, dole, doľava a doprava), aby ste si upravili zaostrenie. Prospešné môže byť aj pravidelné používanie očných kvapiek.

Vyhnite sa bežnej chybe používania smartfónu alebo tabletu počas prestávky, pretože vašim očiam neposkytuje potrebný odpočinok. Namiesto toho sa zapojte do strečingových cvičení na uvoľnenie napätia, postavte sa a prejdite sa a presuňte svoju pozornosť medzi blízkymi a vzdialenými objektmi, vo vnútri aj vonku.

---

## PRÍLOHA

### Vyhlasenie o zhode s FCC

Toto zariadenie je v súlade s časťou 15 pravidiel FCC. Prevádzka podlieha nasledujúcim dvom podmienkam:

- (1) Toto zariadenie nesmie spôsobovať škodlivé rušenie a
- (2) toto zariadenie musí akceptovať akékoľvek prijaté rušenie, vrátane rušenia, ktoré môže spôsobiť nežiaducu činnosť. Akékoľvek zmeny alebo úpravy, ktoré nie sú výslovne schválené stranou zodpovednou za zhodu, môžu zrušiť oprávnenie používateľa prevádzkovať zariadenie.

Poznámka: Toto zariadenie sa skúšalo a zistilo sa, že vyhovuje limitom pre digitálne zariadenie triedy B v súlade s časťou 15 pravidiel FCC. Tieto limity sú navrhnuté tak, aby poskytovali primeranú ochranu pred škodlivým rušením pri inštalácii v obytných priestoroch. Toto zariadenie generuje a môže vyžarovať rádiovú frekvenčnú energiu a ak nie je nainštalované a nepoužíva sa v súlade s príslušnými pokynmi, môže spôsobiť škodlivé rušenie rádiovkej komunikácie. Neexistuje však žiadna záruka, že pri konkrétnej inštalácii nedôjde k rušeniu. Ak toto zariadenie spôsobuje škodlivé rušenie rádiového alebo televízneho príjmu, čo sa dá zistiť vypnutím a zapnutím zariadenia, používateľovi sa odporúča, aby sa pokúsil napraviť rušenie jedným alebo viacerými z nasledujúcich opatrení:

- Presmerujte alebo premiestnite prijímaciu anténu.
- Zväčšite vzdialenosť medzi zariadením a prijímačom.
- Pripojte zariadenie k elektrickej zásuvke v inom obvode, než ku ktorému je pripojený prijímač.
- Požiadajte o pomoc predajcu alebo skúseného rádiového/TV technika.

Prevádzka v pásme 5150 – 5250 MHz je určená len na použitie v interiéri, aby sa znížila možnosť škodlivého rušenia v spoločných kanáloch mobilných satelitných systémov.

Prevádzka vysielateľov v pásme 5,925 – 7,125 GHz je zakázaná na ovládanie bezpilotných leteckých systémov a na komunikáciu s nimi.

Prevádzkové obmedzenia pre zariadenia U–NII v pásme 6 GHz.

Predpisy FCC obmedzujú prevádzku tohto zariadenia len na použitie v interiéri. Prevádzka tohto zariadenia je zakázaná na ropných plošinách, v autách, vo vlakoch, na lodiach a v lietadlách, okrem toho, že prevádzka tohto zariadenia je povolená vo veľkých lietadlách pri lete nad 10 000 stôp. Informácie a vyhlásenie o vystavení vysokofrekvenčnému žiareniu: toto zariadenie spĺňa vládne požiadavky na vystavenie rádiovým vlnám. Tieto smernice vyplývajú z noriem, ktoré vyvinuli nezávislé vedecké organizácie na základe hodnotenia vedeckých štúdií. Tieto normy zahŕňajú značnú bezpečnostnú rezervu navrhnutú na zaistenie bezpečnosti všetkých osôb bez ohľadu na vek alebo zdravotný stav. Limit SAR pre USA (FCC) je v priemere 1,6 W/kg.

Skúšalo sa aj podľa tohto limitu SAR. Informácie o SAR na tejto a inej podložke si môžete pozrieť online na <http://www.fcc.gov/oet/ea/fccid/>. Na vyhľadávanie použite identifikačné číslo FCC zariadenia. Aby sa zachovala zhoda s požiadavkami FCC na vystavenie vysokofrekvenčnému žiareniu, používanie spony na opasok, puzdier a podobného príslušenstva by nemalo obsahovať kovové komponenty v zostave, používanie príslušenstva, ktoré nespĺňa tieto požiadavky, nemusí spĺňať požiadavky FCC na vystavenie vysokofrekvenčnému žiareniu a malo by sa mu vyhnúť.

### Vyhlasenie o zhode s ISED Kanada

Toto zariadenie je v súlade s normou (normami) RSS bez licencie ISED Kanada. Prevádzka podlieha nasledujúcim dvom podmienkam:

- (1) toto zariadenie nesmie spôsobovať rušenie a
- (2) toto zariadenie musí akceptovať akékoľvek rušenie, vrátane rušenia, ktoré môže spôsobiť nežiaducu činnosť zariadenia.

Prevádzka v pásme 5150 – 5250 MHz je určená len na použitie v interiéri, aby sa znížila možnosť škodlivého rušenia v spoločných kanáloch mobilných satelitných systémov.

Zariadenia rádiovkej lokálnej siete (RLAN) pracujúce v pásme 5925 – 7125 MHz:

- (1) Zariadenia sa nesmú používať na ovládanie bezpilotných leteckých systémov ani na komunikáciu s nimi.
- (2) Prevádzka musí byť obmedzená len na použitie v interiéri.

- 
- (3) Prevádzka na ropných plošinách, v automobiloch, vo vlakoch, na námorných plavidlách a v lietadlách je zakázaná s výnimkou veľkých lietadiel letiacich nad 3 048 m (10 000 stôp).

Informácie o vystavení vysokofrekvenčnému žiareniu a vyhlásenie:

Toto zariadenie vyhovuje limitom vystavenia žiareniu IC RSS-102 stanoveným pre nekontrolované prostredie. Tieto smernice vyplývajú z noriem, ktoré vyvinuli nezávislé vedecké organizácie prostredníctvom pravidelného a dôkladného vyhodnocovania vedeckých štúdií. Tieto normy zahŕňajú značnú bezpečnostnú rezervu navrhnutú na zaistenie bezpečnosti všetkých osôb bez ohľadu na vek alebo zdravotný stav. Limit SAR pre ISED je v priemere 1,6 W/kg. Skúšalo sa aj podľa tohto limitu SAR. Aby sa zachovala zhoda s požiadavkami ISED na vystavenie vysokofrekvenčnému žiareniu, používanie spony na opasok, puzdier a podobného príslušenstva by nemalo obsahovať kovové komponenty v ich zostave, používanie príslušenstva, ktoré nespĺňa tieto požiadavky, nemusí spĺňať požiadavky ISED na vystavenie vysokofrekvenčnému žiareniu RF a malo by sa mu vyhnúť.

Le présent appareil est conforme aux CNR d'Industrie Canada applicables aux appareils radio exempts de licence. L'exploitation est autorisée aux deux conditions suivantes:

- (1) l'appareil ne doit pas produire de brouillage, et
- (2) l'utilisateur de l'appareil doit accepter tout brouillage radioélectrique subi, même si le brouillage est susceptible d'en compromettre le fonctionnement.

La bande 5150–5250 MHz est réservée uniquement pour une utilisation à l'intérieur afin de réduire les risques de brouillage préjudiciable aux systèmes de satellites mobiles utilisant les mêmes canaux.

Appareils de réseau local Radio (RLAN) fonctionnant dans la bande 5925-7125MHz:

- (1) les dispositifs ne doivent pas être utilisés pour le contrôle ou les communications avec les systèmes d'aéronef sans pilote.
- (2) l'opération sera limitée à l'usage d'intérieur seulement.
- (3) l'exploitation sur des plates-formes pétrolières, des automobiles, des trains, des navires maritimes et des aéronefs est interdite, sauf à bord de gros aéronefs volant au-dessus de 3 048 m (10 000 pi).

Information et déclaration sur l'exposition aux RF:

Cet équipement est conforme aux limites d'exposition au rayonnement du CNR-102 de l'IC établies pour un environnement non contrôlé. Les lignes directrices sont fondées sur des normes qui ont été élaborées par des organisations scientifiques indépendantes au moyen d'une évaluation périodique et approfondie des études scientifiques. Les normes comprennent une marge de sécurité substantielle conçue pour assurer la sécurité de toutes les personnes, indépendamment de leur âge ou de leur état de santé. La limite SAR d'ISD est de 1.6 W/Kg en moyenne. A également été testé par rapport à cette limite SAR. Pour maintenir la conformité aux exigences d'ISED en matière d'exposition aux RF, l'utilisation de pinces à courroie, d'étuis et d'accessoires similaires ne devrait pas contenir de composants métalliques dans son assemblage, l'utilisation d'accessoires qui ne satisfont pas à ces exigences peut ne pas être conforme aux exigences d'ISED en matière d'exposition aux RF et devrait être évitée.

## Vyhlásenie o zhode s CE

Spoločnosť ZOTAC vyhlasuje, že tento výrobok je v súlade so základnými požiadavkami a ďalšími príslušnými ustanoveniami smernice 2014/53/EÚ.

Ak chcete získať úplný súbor Vyhlásenia o zhode RED, stiahnite si ho z nasledujúcej webovej stránky: [www.zotac.com/ZONESupport](http://www.zotac.com/ZONESupport).

Frekvencia bezdrôtovej prevádzky:

Bluetooth: 2402 – 2480 MHz, max. výstupný výkon ≤ 20 dBm (E.I.R.P)

WiFi: 24012 – 2472MHz, max. výstupný výkon ≤ 20 dBm (E.I.R.P)

5150 – 5350 MHz, max. výstupný výkon ≤ 23 dBm (E.I.R.P)


5470 – 5725 MHz, max. výstupný výkon ≤ 30 dBm (E.I.R.P)

5725 – 5895 MHz, max. výstupný výkon ≤ 13,98 dBm (E.I.R.P)

5925 – 6415MHz, max. výstupný výkon ≤ 23 dBm (E.I.R.P)

Obmedzenia v 5 GHz pásme: Podľa článku 10 (10) smernice 2014/53/EÚ obal ukazuje, že toto rádiové zariadenie bude podliehať určitým obmedzeniam pri uvedení na trh v Belgicku (BE), Bulharsku (BG), Českej republike (CZ), Dánsku (DK), Nemecku (DE), Estónsku (EE), Írsku (IE), Grécku (EL), Španielsku (ES), Francúzsku (FR), Chorvátsku (HR), Taliansku (IT), Cypre (CY), Lotyšsku (LV), Litve (LT), Luxembursku (LU), Maďarsku (HU), Malte (MT), Holandsku (NL), Rakúsku (AT), Poľsku (PL), Portugalsku (PT), Rumunsku (RO), Slovinsku (SI), na Slovensku (SK), vo Fínsku (FI), Švédsku (SE), v Spojenom kráľovstve (UK), Turecku (TR), Nórsku (NO), Švajčiarsku (CH), na Islande (IS) a v Lichtenštajnsku (LI).

Funkcia WLAN pre toto zariadenie je obmedzená na použitie v interiéri len pri prevádzke vo frekvenčnom rozsahu 5150 až 5350 MHz.

	AT	BE	BG	HR	CY	CZ	DK
	EE	FI	FR	DE	EL	HU	IE
	IT	LV	LT	LU	MT	NL	PL
	PT	RO	SK	SI	ES	SE	UK(NI)

## Bezpečnostné informácie

### Ochrana batérie

Časté nabíjanie batérie pod vysokým napätím môže skrátiť životnosť batérie. Na ochranu batérie môže systém po úplnom nabití batérie prestať nabíjať, keď je úroveň nabitia batérie od 90 % do 100 %. Nabíjanie alebo skladovanie batérie pri vysokej okolitej teplote môže mať za následok trvalé poškodenie kapacity batérie a rýchle skrátenie životnosti batérie. Ak je teplota batérie vysoká, systém môže znížiť kapacitu nabíjania batérie alebo dokonca zastaviť nabíjanie s cieľom chrániť batériu.

Kapacita batérie môže klesnúť, aj keď je vaše zariadenie vypnuté a odpojené od elektrickej siete. Je to normálne, pretože systém stále odoberá malé množstvo energie z batérie.

### Štandardná starostlivosť o batériu

Ak zariadenie používate dlhší čas, uistite sa, že ste nabili batériu na 50 %, potom zariadenie vypnite a odpojte sieťový napájací adaptér. Nabite batériu na 50 % každé tri mesiace, aby ste sa vyhlili nadmernému vybitiu a poškodeniu batérie.

Vyhňte sa dlhodobému nabíjaniu batérie vysokým napätím, aby ste predĺžili životnosť batérie. Ak napájanie zariadenia neustále vypínate, zaistite vybitie batérie na 50 % minimálne raz za dva týždne.

Batériu sa odporúča skladovať pri teplote od 5 °C do 35 °C s nabitím batérie na 50 %.

Nenechávajte batériu vo vlhkom prostredí. Vystavenie vlhkému prostrediu môže zvýšiť rýchlosť vybitia batérie. Nízko teplotné prostredie môže poškodiť chemikálie vnútri batérie, zatiaľ čo vysoká teplota alebo prehriatie môže viesť k riziku výbuchu.

Neumiestňujte svoje zariadenie ani časť batérie do blízkosti radiátorov, krbov, pecí, ohrievačov alebo iných zdrojov tepla s teplotou presahujúcou 60 °C. Vysoká teplota okolitého prostredia môže spôsobiť výbuch alebo únik, ktorý môže spôsobiť požiar.

### Poznámka k vstavanej nabijateľnej batérii

Neodporúča sa vyberať alebo vymieňať vstavanú nabíjateľnú batériu. Ak potrebujete vymeniť batériu, odporúčame vám obrátiť sa na kvalifikovaného technika. Batériu nevyhadzujte do komunálneho odpadu. Nešetné alebo nesprávne zaobchádzanie s batériou môže spôsobiť prehriatie, únik kvapaliny alebo výbuch. Aby ste predišli možnému zraneniu, postupujte nasledovne:

- Neotvárajte, nerozoberajte ani neopravujte žiadnu batériu (prenechajte to profesionálom)
- Batériu nerozdrvíjajte ani neprepichujte.
- Batériu neskratujte ani ju nevystavujte vode či iným kvapalinám.
- Batériu uchovávajte mimo dosahu detí.

- 
- Batériu uchovávajte mimo dosahu ohňa. Batériu prestaňte používať, ak je poškodená alebo si všimnete akékoľvek vybitie či nahromadenie cudzích materiálov na vodičoch batérie. Nabíjateľné batérie alebo produkty obsahujúce nabíjateľné batérie skladujte pri izbovej teplote nabité približne na 30 % až 50 % kapacity. Batérie odporúčame nabíjať približne raz za rok, aby ste predišli nadmernému vybitiu. Batériu nevyhadzujte do odpadu, ktorý sa likviduje na skládkach. Pri likvidácii batérie dodržiavajte miestne nariadenia alebo predpisy.

#### **Dôležité informácie o recyklácii batérií a smernici o zbere a recyklácii elektroodpadu OEEZ**



Nevyhadzujte svoj výrobok ani batériu s komunálnym odpadom.

---

#### **Copyright© 2024 ZOTAC Technology Ltd. Všetky práva vyhradené**

Žiadna časť tohto návodu, vrátane výrobkov a softvéru, ktoré sú v ňom popísané, sa nesmie reprodukovať, prenášať, prepisovať, ukladať do vyhľadávacieho systému alebo prekladať do akéhokoľvek jazyka v akejkoľvek forme akýmkoľvek spôsobom bez výslovného písomného súhlasu spoločnosti ZOTAC Technology Limited.





ZOTAC\_OFFICIAL



ZOTAC



ZOTAC



ZOTACOFFICIAL

**Contact us:**

[www.zotac.com/support](http://www.zotac.com/support)

©2024 ZOTAC Technology Limited. All Rights Reserved.

**ZOTAC.COM**