

ZOTAC GAMING is the

the ultimate gaming experience.

ZOTAC GAMING presents an ultimate handheld

Take the fight to the streets, to your

ZOTAC GAMING is the pioneering movement

the ultimate gaming experience.

ZOTAC GAMING presents

Take the fight to the streets,

anywhere you take the ZONE, victory follows.

ZONE IN with surgical precision and extreme prejudice

flaired for tactile controls, and

ZOTAC GAMING is the pioneering movement that

for a sole mission to create and

7 INCH AMOLED DISPLAY 7 INCH AMOLED DISPLAY 7 INCH AMOLED DISPLAY

# LIVE TO GAME

anywhere you take the ZONE, victory follows.

extreme prejudice with the ZONE's Hall Effect analog sticks,

and plan your next course of attack with its triggers,

flaired for tactile controls

granular control. ZOTAC GAMING

for a sole mission to create and

ZOTAC GAMING presents an ultimate Kick Stand  
made for the competitive gamer.

# RADIAL DIALS

flaired for tactile controls and toggleable

ZOTAC GAMING is the pioneering movement

the ultimate gaming experience

is the pioneering movement that comes from the core

the ultimate gaming experience for enthusiasts

movement that comes from the core of ZOTAC - for a sole mission to c

for enthusiasts who live to game

ZOTAC GAMING is the pioneering movement that comes from the core of

to create and deliver the ultimate gaming experience for enthusia

ZOTAC GAMING

presents an ultimate

handheld gaming experience, made for the competitive gamer.

comes from the core of ZOTAC - for a sole mission to create and deliver the

ZOTAC GAMING presents an

ultimate handheld gaming experience,

# HALL EFFECT CONTROLS

to your bed - anywhere you

take the ZONE,

victory follows. ZOTAC GAMING

presents an ultimate handheld

gaming

LIVE TO GAME

# DUAL TRACKPADS

Take the fight to the st

flaired for tactile contr

or analog, gra

comes from the core of ZOTAC - for a sole mission to create and deliver the

# ZOTAC GAMING

GAME IN THE ZONE

ZOTAC GAMING

ultimate

gaming

LIVE TO GAME

pioneerin

H

com

an ultim

to yo

with

to

deliver th

DUAL TRACK

Take the

to your m

# ADJUSTA

at

is th

deliver t

Take the fight to the s

to your bed

ZONE IN with sur

Hall Effect anal

between i

that comes from

for enthusiasts v

of ZOTAC - for a so

who live

3.5MM HEADPHONE JACK DIGITA

ZONE

and ex

ZONE's t

and plan yo

# USER MANUAL

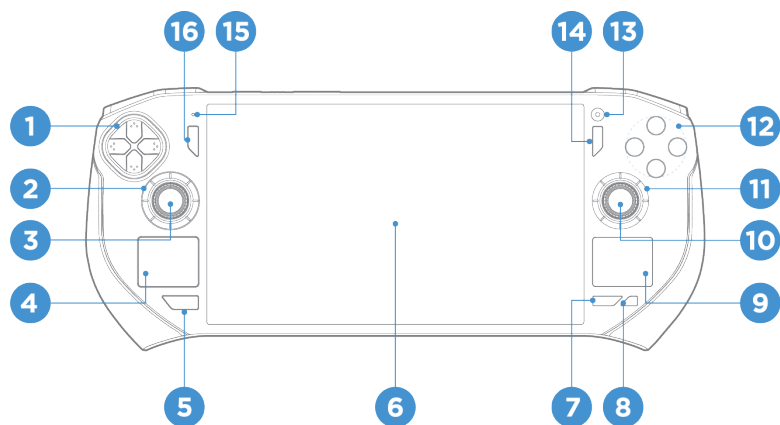
---

# 目录

硬件概述	3
正视图	3
后视图	4
俯视图	5
底视图	5
规格	6
开始	8
充电	8
电池指示灯	8
第一次开始	8
WiFi 设置	8
蓝牙设置	8
飞行模式	9
Windows Hello 指纹设置	9
ONE Launcher 应用程序	9
进入 BIOS 界面	11
手动重新校准游戏手柄和扳机	11
安全和护理	11
安全预防措施	11
护理说明	11
清洁	11
健康建议	12
附录	13
FCC 合规性声明	13
加拿大 ISED 合规性声明	13
CE 合规性声明	14
安全信息	15
电池保护	15
标准电池保养	15
内置可充电电池的注意事项	15

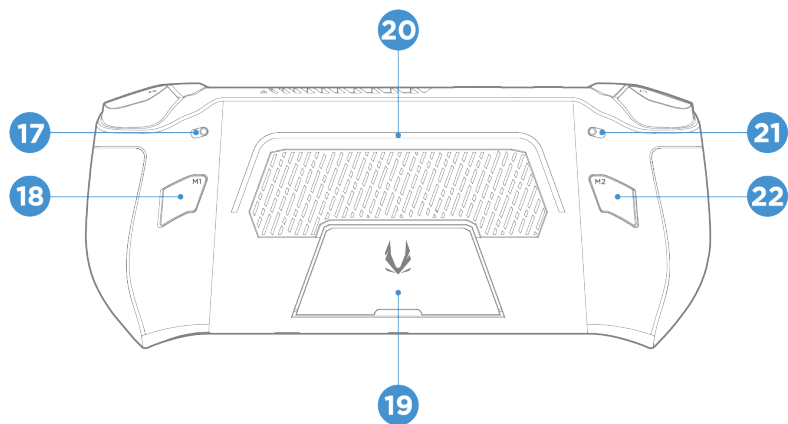
# 硬件概述

## 正视图



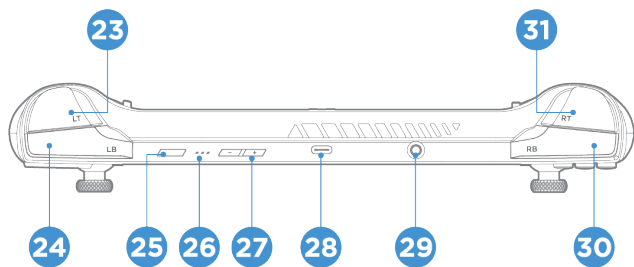
1. 方向键	主要用于与游戏交互的上、下、左、右按钮
2. 左旋转按钮	向左或向右旋转可快速调整系统设置。可在 ONE Launcher 应用程序中配置
3. 左摇杆	主要用于与游戏互动的游戏手柄
4. 左触控板	滚动
5. ZONE 按钮	调用 ONE Launcher。按住 1 秒及以上，松开后，将此按钮作为多数控制器上的标准导航按钮（有时称为 XBOX 按钮）
6. 多点触控显示器	7 英寸全高清 AMOLED 显示屏，最高可支持 10 指触控
7. 更多按钮	此按钮可调用 ONE Launcher 的快捷菜单。
8. 主页按钮	快速按下可切换桌面。
9. 右触控板	鼠标光标；鼠标左键和右键分别点击触控板的一面
10. 右摇杆	主要用于与游戏互动的游戏手柄
11. 右旋转按钮	向左或向右旋转可快速调整系统设置。可在 ONE Launcher 应用程序中配置
12. A/B/X/Y 按钮	朝向按钮主要用于与游戏互动
13. 摄像机	100 万像素摄像头
14. 选项按钮	对应多数控制器上的“菜单”按钮
15. 麦克风	用于语音输入
16. 视图按钮	对应多数控制器上的“视图”按钮

## 后视图



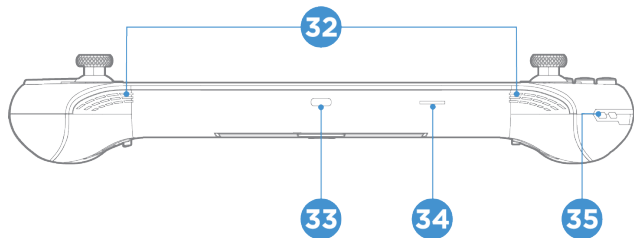
17. 右扳机开关	切换右扳机的移动距离
18. 微距 1 按钮	用于输入快捷键。可在 ONE Launcher 应用程序中配置。
19. 支架	允许设备直立
20. SPECTRA 灯条	ARGB 灯条。可在 ONE Launcher 应用程序中配置照明模式。
21. 左扳机开关	切换左扳机的移动距离
22. 微距 2 按钮	用于输入快捷键。可在 ONE Launcher 应用程序中配置。

## 俯视图



23. 左扳机	主要用于与游戏互动的模拟输入。用于切换移动距离。
24. 左肩键	主要用于与游戏互动的按钮。
25. 电源按钮和指纹识别器	打开或关闭设备。支持 Windows Hello 指纹登录特性
26. 电池电量 & 充电指示灯	显示电池和充电状态。关于图例请参考“开始”。
27. 音量按钮	增加或降低设备音量
28. USB4 接口	用于充电和数据传输
29. 3.5 音频插孔	耳机和扬声器的音频连接
30. 右肩键	主要用于与游戏互动的按钮。
31. 右扳机	主要用于与游戏互动的模拟输入。用于切换移动距离。

## 底视图



32. 立体声音响	
33. USB4 接口	用于充电和数据传输
34. Micro SD 卡插槽	
35. 系索安装点	

---

## 规格

### □ 尺寸

- ❖ 285 x 115 x 35 毫米 / 11.2 x 4.5 x 1.4 英寸 (50 毫米 /1.97 英寸, 包括模拟摇杆)

### □ 重量

- ❖ 692 克 /1.53 磅

### □ 颜色

- ❖ 铁灰色

### □ 处理器

- ❖ AMD Ryzen 7 8840U
- ❖ AMD Radeon™ 780M 显卡
- ❖ 默认 15W, 最大 28W

### □ 内存

- ❖ 16GB LPDDR5X 7500MHz (板载)

### □ 存储

- ❖ 512GB M.2 NVMe PCIe 4.0 x4 SSD (2280)
- ❖ UHS-II microSD (高达 300MB/s)

### □ 网络

- ❖ WiFi 6E
- ❖ Bluetooth 5.2

### □ 显示器

- ❖ 尺寸 (对角线): 7 英寸
- ❖ 屏幕高宽比: 16: 9
- ❖ 分辨率: 1920\*1080
- ❖ 面板: AMOLED
- ❖ 亮度: 800 尼特
- ❖ 对比度: 100,000: 1 到 1,000,000: 1
- ❖ HDR: 是
- ❖ 刷新率: 120Hz
- ❖ 视角 (L/R/U/D): 89/89/89/89 (CR ≥ 10)
- ❖ 玻璃: 防指纹涂层
- ❖ 触摸屏: 电容式多点触控, 10 指

### □ 外围输入 / 输出

- ❖ 2 个 USB4 (最高 40Gbps)
- ❖ 通过 USB-C 接口的 DP
- ❖ 1 个 3.5 毫米的音频端口
- ❖ 内置指纹识别器的电源按钮
- ❖ 音量调高 / 调低
- ❖ 游戏手柄: D-PAD、L 手柄、R 手柄、ABXY、扳机 LT/LB、扳机 RT/RB、2 个微距按钮
- ❖ 电源 / 电池 LED
- ❖ 后置 RGB LED 灯带

### □ 音频

- ❖ 2 个动态扬声器
- ❖ 1 个数字麦克风

### □ 摄像机

- ❖ 正面: 1.0MP, 1280x720 分辨率

### □ 散热

- ❖ 1 个风扇, 最高 4000RPM, 5.5CFM
- ❖ 3 个热管 + 热传导器

### □ 游戏手柄

- ❖ 霍尔电磁扳机 +2 级可调节扳机
- ❖ 短程数字 & 长程模拟
- ❖ Dpad: 微开关
- ❖ 触觉: 标准左 + 右反馈
- ❖ 陀螺仪: 六轴 IMU

---

❑ 电池

- ❖ 聚合物智能锂离子电池，3 芯 11.55/48.5Wh
- ❖ 最大电池寿命：1.25~7.5 小时
- ❖ 快速充电：关机 / 休眠：~1.4 小时

❑ AC 适配器

- ❖ 输出功率：C 型适配器 20V@3.25A 65W
- ❖ PD 3.0 规格
- ❖ 交流 100-240V 50-60Hz，A 型 /C 型 /G 型 /I 型

❑ 安全

- ❖ 指纹安全
- ❖ 软件 TPM

❑ OS (操作系统)

- ❖ Windows 11 Home

❑ Launcher

- ❖ ONE Launcher

---

# 开始

## 充电

1. 请使用附带的电源适配器进行充电。
2. 如需使用，请将合适的插头插入电源适配器。
3. 将 USB-C 线插入 ZONE 的一个 USB 端口进行充电。

## 电池指示灯

顶部的三个 LED 灯显示当前的电池电量，以及充电时的充电状态。

3 个实心灯	电量水平超过 66%
2 个实心灯	电量水平超过 33%
1 个实心灯	电量水平处于 33% 或以下
LED 闪烁	电量过低

充电时，当前电量最右边的 LED 灯会闪烁，直到电量充满（3 个实心灯。）

## 第一次开始

1. 按下电源按钮，启动 ZONE。稍等片刻，就会出现设置界面。
2. 请从设置界面选择您的地区和语言首选项。
3. 请仔细查看许可协议并选择“接受”。
4. 请根据界面提示，设置下列基本项：
  - 个性化
  - 网络
  - 设置
  - 微软账户
5. 完成后，设备将进入 Windows 桌面。
6. 可能会弹出 ONE LAUNCHER 程序的安装框。按“确定”下载并安装。

## WiFi 设置

将您的 ZONE 连接上 Wi-Fi 网络：

1. 从任务栏打开操作中心。
2. 通过点击 / 触碰 WiFi 图标开启 WiFi。
3. 从可用的 WiFi 连接列表选择一个接入点。
4. 点击“连接 建立网络连接”。

**注意：**您可能需要输入 WiFi 连接的安全密钥。

## 蓝牙设置

要开启数据传输，您必须将 ZONE 与其他蓝牙设备配对。遵循下列步骤：

1. 从开始菜单打开设置。
2. 选择“蓝牙设备”。
3. 点击“添加设备”以搜索蓝牙设备。
4. 从列表选择一个设备与您的 ZONE 进行配对。

**注意：**

1. 在 ZONE 检测蓝牙设备之前，请确保被检测设备已经处于配对状态。
2. 某些蓝牙设备可能需要您手动输入配对码。



---

## 飞行模式

飞行模式可以在关闭无线通信的同时，允许您在飞行期间继续安全使用 ZONE。  
要打开或关闭飞行模式，请从任务栏打开操作中心，然后单击 / 轻触飞行模式图标。

**注意：**请联系您的航空公司供应商，了解飞行期间可用的机上服务和使用 ZONE 的限制规则。

## Windows Hello 指纹设置

1. 在 Windows 11 上打开“设置”。
2. 点击账户。
3. 点击名为“登录选项”的选项卡。
4. 在“登录方式”部分选择指纹识别并单击“设置”。
5. 按照屏幕设置为 Windows Hello 设置指纹。

如果指纹读取缓慢或不稳定，请使用软布清洁电源按钮。手指上的污垢、油脂或水分也可能导致指纹识别器无法正常工作。

## ONE Launcher 应用程序

ZONE 可与 ZOTAC 的手持软件 ONE Launcher 搭配，共同为游戏平台提供一站式游戏体验，并允许用户对 ZONE 进行个性化定制。

### 下载应用程序

当 ZONE 连接上 Wi-Fi 后，它将定期检查 ONE Launcher 的可用版本。用户将看到要求下载应用程序的弹窗。

### 启动应用程序

在自动下载和安装完成后，ONE Launcher 将与设备同时启动。

### 下载平台和游戏

在 Launcher 的“平台”选项卡上 有下载流行 PC 游戏平台的快捷方式 如 Steam、EA play、GOG 等。用户可以通过 Launcher 快速下载这些平台，然后通过这些平台下载游戏。

### 玩游戏

ONE Launcher 会定期搜索现有的游戏安装包 并将它们添加到 Launcher 以便启动。在“资源库”或“主页”选项卡上按下 A 按钮，选择某个游戏以进入页面，然后点击“游戏开始”按钮以启动游戏。

### 设置

当 Launcher 处于聚焦状态时，按下 ZONE 键，面板设置将会出现。用户可以改变各类设置，如 Wi-Fi、蓝牙、SPECTRA 照明等。

### 控制器配置文件 - 游戏 & 桌面模式

控制器有两种控制方案，可在不同情境下自动切换。用户通过 Launcher 进入游戏时，控制器将切换到游戏模式，默认情况下与游戏手柄形成镜像。

---

在游戏之外，ZONE 默认为桌面模式，控制方案如下：

右模拟摇杆	鼠标光标
左模拟摇杆	方向键
左肩键	Alt + 左箭头键
右肩键	Alt + 右箭头键
左扳机	鼠标右键
右扳机	鼠标左键
A	Enter
B	离开
X	Tab + 左 Shift
Y	Tab
D-Pads	方向键
主页按钮	显示桌面
M2 按钮	截屏

可通过快捷菜单自由切换模式。

#### 个性化控制

在设置面板中，请选择“控制器”以创建新的控制器配置文件。用户可以自定义控制器的输入。

#### 定制性能

在设置面板中，选择“性能”来创建新的性能配置文件或从默认配置文件中进行选择。用户可以自定义各种性能相关设置，包括 CPU 内核、时钟速度、TDP 等。

#### 快捷菜单

用户可以按下“更多”按钮，进入快捷菜单，快速调整各种设置，包括显示器亮度、音量，以及 CPU 和 GPU 性能设置。

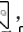

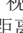
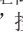

---

## 进入 BIOS 界面

通过 USB 接口连接物理键盘，进入 ZONE 的 BIOS 界面。设备启动时，按下 F7 直到出现可启动设备列表。选择“进入设置程序”进入 BIOS 界面，或者按需选择备用启动设备。

## 手动重新校准游戏手柄和扳机

如需手动重新校准 ZONE 的游戏手柄和扳机，请遵循以下操作说明：

1. 在 Windows 开始菜单中选择“关机”，或按住电源按钮 10 秒以上，即可完全关闭设备。
2. 长按“视图”按钮 ，接着按下电源按钮，给设备通电。
3. 在按住“视图”按钮  的同时，输入您的 Windows 密码，并进入桌面。
4. 在桌面上仍然按住“视图”按钮 ，对 2 个模拟摇杆进行 3 次完全旋转，并完全按下扳机 3 次（操作之前，请将扳机切换到远距离模式）。逐步完成每个输入。
5. 最后，松开“视图”按钮  并按下“选项”按钮 。校准现已完成。

您也可以使用 ONE Launcher 进行校准。这个选项可以在 Launcher“设置菜单”中的“常规”选项卡下找到。

## 安全和护理

### 安全预防措施

1. 温度管理：
  - 设备在使用或充电过程中可能会升温或发热。
  - 为避免高温伤害，请勿将设备放在膝盖上或靠近身体的任何部位。
  - 将设备放置在适当的表面上，确保通风口不被阻塞。
2. 通风：设备通电后，请勿遮挡设备并且确保设备周围空气流通。
3. 电源适配器：检查设备底部的额定标签，确保电源适配器匹配指定的额定功率。
4. 电缆及附件：避免使用电缆、配件或其他已损坏的外围设备。
5. 表面稳定性：请始终将您的设备放在稳定、平整的表面上。
6. 工作温度：本设备只可在 5° C(41° F) ~ 35° C(95° F) 的环境下使用。

### 护理说明

1. 物体放置：请勿在设备上方放置任何物体。
2. 磁场和电场：请勿将设备暴露在强磁场或强电场中。
3. 水分接触：请将本设备远离液体、雨水或湿气。
4. 灰尘：请勿将设备暴露在尘土飞扬的环境中。
5. 电磁干扰：请避免将本设备靠近其他有源电子设备，防止电磁波干扰显示面板。
6. 图像残像：
  - 如果图像显示时间过长，可能会发生残像。
  - 不使用时，请关闭显示器。
  - 设置屏幕保护程序以延长屏幕寿命，并尽量减少发生图像残像的可能性。

### 清洁

1. 电源：清洁设备前，请先断开直流电源。
2. 清洁方法：
  - 请采用温水或低浓度非磨蚀性的清洁溶液浸湿的清洁纤维素海绵或无纺布。请勿完全浸湿无纺布或海绵。
  - 请使用干布擦去多余水分。
  - 请确保没有液体进入底盘或钥匙间隙，以防止短路或腐蚀。
3. 避免使用强溶剂：请勿在设备上或设备附近使用酒精、稀释剂、苯或其他化学物质等强溶剂。

---

## 健康建议

建议每小时至少休息一次，每次 10-15 分钟。在休息期间，眼睛看向远处，眼球沿着不同方向（上、下、左、右）移动以帮助调整聚焦。经常使用眼药水也是有益的。

避免在休息时使用智能手机或平板电脑的常见错误，因为这样做你的眼睛并不能得到必要的休息。相反，进行伸展运动以缓解紧张情绪，站起来散个步，眼睛注视室内外的近处和远处物体。

---

## 附录

### FCC合规性声明

本设备符合 FCC 规则第 15 部分。操作需要满足以下两个条件：

- (1) 本设备可能不会造成有害干扰，并且
- (2) 本设备将接受所收到的一切干扰，包括可能导致不正常操作的干扰。若未经合规负责方明确批准进行更改或修改，则可能会使用户无权操作本设备。

注意：根据 FCC 规则第 15 部分的规定，本设备已通过测试，符合 B 类数字设备的限制。这些限制旨在为住宅设施提供合理保护以防止有害干扰。该设备产生、使用并可辐射射频能量，若未按说明手册进行安装和使用，则可能对无线电通信造成有害干扰。但是，不能保证在特定设施中不会发生干扰。如果此设备确实对无线电或电视接收造成有害干扰（可通过关闭和打开设备来确定），则鼓励用户尝试通过以下一项或多项措施来纠正干扰：

- 重新定向或重新定位接收天线。
- 增加设备和接收器之间的距离。
- 将设备连接到与接收器连接电路不同的电路插座。
- 咨询经销商或有经验的无线电 / 电视技术人员以获取帮助。

5150-5250MHz 频段的操作仅用于室内，以减少对同信道移动卫星系统的有害干扰。

5.925-7.125 GHz 频段操作不得用于无人机系统的控制或通信。

6GHz U-NII 设备的操作限制。

FCC 规定，该设备的操作仅限于室内使用。不允许在石油钻井平台、汽车、火车、船只和飞机上使用，飞行高度超过 10,000 英尺的飞机除外。射频暴露信息和声明：该设备符合政府对无线电波暴露的要求。该指南基于由独立科学组织通过评估科学研究而制定的标准。标准包含大量旨在确保所有人——不论年龄和健康水平如何——安全的安全边际。美国（FCC）的 SAR 限值平均为 1.6W/Kg。

也通过了该 SAR 限值测试。可通过以下网址在线查看与该游戏手柄以及其他游戏手柄相关的 SAR 信息：<http://www.fcc.gov/oet/ea/fccid/>。请使用设备 FCC ID 号进行搜索。为了符合 FCC 射频暴露要求，所用的皮带夹、皮套和类似附件组装不应包含金属成分，不满足这些要求的附件使用可能不符合 FCC 射频暴露要求，应避免使用。

### 加拿大 ISED 合规性声明

本设备符合加拿大 ISED 认证 RSS 标准。操作需要满足以下两个条件：

- (1) 本设备可能不会造成干扰，并且
  - (2) 本设备将接受一切干扰，包括可能导致设备不正常操作的干扰。
- 5150-5250MHz 频段的操作仅用于室内，以减少对同信道移动卫星系统的有害干扰。

在 5925-7125MHz 频段运行的无线局域网（WLAN）设备：

- (1) 设备不得用于控制无人机系统或与无人机系统通信。
- (2) 仅限室内使用。
- (3) 不允许在石油钻井平台、汽车、火车、船只和飞机上使用，飞行高度超过 3,048 米（10,000 英尺）的飞机除外。

射频暴露信息及声明：

本设备符合针对非受控环境而设定的 IC RSS-102 辐射暴露限制。该指南基于由独立科学组织通过定期和全面的评估科学研究而制定的标准。标准包含大量旨在确保所有人——不论年龄和健康水平如何——安全的安全边际。美国（ISED）的 SAR 限值平均为 1.6W/Kg。也通过了该 SAR 限值测试。为了符合 ISED 射频暴露合规性从要求，所用的皮带夹、皮套和类似附件组装不应包含金属成分，不满足这些要求的附件可能不符合 ISED 射频暴露要求，应避免使用。

Le présent appareil est conforme aux CNR d'Industrie Canada applicables aux appareils radio exempts de licence. L'exploitation est autorisée aux deux conditions suivantes:

- (1) l'appareil ne doit pas produire de brouillage, et
- (2) l'utilisateur de l'appareil doit accepter tout brouillage radioélectrique subi, même si le brouillage est susceptible d'en compromettre le fonctionnement.

La bande 5150-5250 MHz est réservée uniquement pour une utilisation à l'intérieur afin de réduire les risques de brouillage préjudiciable aux systèmes de satellites mobiles utilisant les mêmes canaux.

Appareils de réseau local Radio (RLAN) fonctionnant dans la bande 5925-7125MHz:

- (1) les dispositifs ne doivent pas être utilisés pour le contrôle ou les communications avec les systèmes d'aéronef sans pilote.
- (2) l'opération sera limitée à l'usage d'intérieur seulement.
- (3) l'exploitation sur des plates-formes pétrolières, des automobiles, des trains, des navires maritimes et des aéronefs est interdite, sauf à bord de gros aéronefs volant au-dessus de 3 048 m (10 000 pi).

Information et déclaration sur l'exposition aux RF:

Cet équipement est conforme aux limites d'exposition au rayonnement du CNR-102 de l'IC établies pour un environnement non contrôlé. Les lignes directrices sont fondées sur des normes qui ont été élaborées par des organisations scientifiques indépendantes au moyen d'une évaluation périodique et approfondie des études scientifiques. Les normes comprennent une marge de sécurité substantielle conçue pour assurer la sécurité de toutes les personnes, indépendamment de leur âge ou de leur état de santé. La limite SAR d'ISD est de 1.6 W/Kg en moyenne. A également été testé par rapport à cette limite SAR. Pour maintenir la conformité aux exigences d'ISED en matière d'exposition aux RF, l'utilisation de pinces à courroie, d'étuis et d'accessoires similaires ne devrait pas contenir de composants métalliques dans son assemblage, l'utilisation d'accessoires qui ne satisfont pas à ces exigences peut ne pas être conforme aux exigences d'ISED en matière d'exposition aux RF et devrait être évitée.

## CE 合规性声明

ZOTAC 声明本产品符合 2014/53/EU 指令的基本要求和和其他相关规定。

请从以下网址下载完整的 RED DoC 文件: [www.zotac.com/ZONEsupport](http://www.zotac.com/ZONEsupport)。

无线操作频率:

蓝牙: 2402-2480MHz, 最大输出功率 ≤ 20dBm(E. I. R. P)

WiFi: 24012-2472MHz, 最大输出功率 ≤ 20dBm(E. I. R. P)

5150-5350MHz, 最大输出功率 ≤ 23dBm(E. I. R. P)


5470-5725MHz, 最大输出功率 ≤ 30dBm(E. I. R. P)

5725-5895MHz, 最大输出功率 ≤ 13.98dBm(E. I. R. P)

5925-6415MHz, 最大输出功率 ≤ 23dBm(E. I. R. P)

5GHz 频段限制: 根据 2014/53/EU 指令第 10(10) 条, 包装显示, 该无线电设备在比利时 (BE)、保加利亚 (BG)、捷克共和国 (CZ)、丹麦 (DK)、德国 (DE)、爱沙尼亚 (EE)、爱尔兰 (IE)、希腊 (EL)、西班牙 (ES)、法国 (FR)、克罗地亚 (HR)、意大利 (IT)、塞浦路斯 (CY)、拉脱维亚 (LV)、立陶宛 (LT)、卢森堡 (LU)、匈牙利 (HU)、马耳他 (MT)、荷兰 (NL)、奥地利 (AT)、波兰 (PL)、葡萄牙 (PT)、罗马尼亚 (RO)、斯洛文尼亚 (SI)、斯洛伐克 (SK)、芬兰 (FI)、瑞典 (SE)、英国 (UK)、土耳其 (TR)、挪威 (NO)、瑞士 (CH)、冰岛 (IS) 和列支敦士登 (LI) 投放市场时将受到一些限制。

此设备的 WLAN 功能仅限于在 5150 至 5350MHz 频率范围内的室内使用。

	AT	BE	BG	HR	CY	CZ	DK
	EE	FI	FR	DE	EL	HU	IE
	IT	LV	LT	LU	MT	NL	PL
	PT	RO	SK	SI	ES	SE	UK(NI)

---

## 安全信息

### 电池保护

频繁在高压下充电可能会缩短电池寿命。为保护电池，电池充满电后，当电池电量在 90%-100% 之间时，系统可能停止充电

在高温环境下充电或存放电池会导致电池电量永久性损坏，并迅速缩短电池寿命。如果电池温度过高，系统可能会降低电池容量，甚至停止充电以保护电池。

即使您关闭设备电源，断开交流电源，电池电量也可能会下降。这是正常的，因为系统仍然从电池里吸取少量的电力。

### 标准电池保养

如果您需要长时间使用设备，请确保电池电量充电至 50%，然后关闭设备，并断开交流电源适配器。每三个月将电池进行回充电至 50%，避免过放电，防止电池损坏。

避免长时间对电池进行高压充电，以延长电池使用寿命。如果您经常关闭设备的交流电源，请确保每周至少一次将电池电量放电至 50%。

建议将电池储存在 5° C (41° F) 到 35° C (95° F) 之间，电池电量为 50%。

请勿将电池置于潮湿环境中。潮湿环境可能会增加电池的放电率。低温环境可能损坏电池内部的化学物质，高温或过热可能导致爆炸危险。

请勿将您的设备或电池部件放置在温度超过 60° C (140° F) 的散热器、壁炉、熔炉、加热器或任何热源附近。周围环境温度过高可能会导致爆炸或泄漏并引发火灾。

### 内置可充电电池的注意事项

请勿尝试拆卸或更换内置可充电电池。如果您需要更换电池，我们建议您交由合格的维修技术人员执行。请勿将电池与生活垃圾一同丢弃。电池使用不当或错误操作可能导致过热、漏液或爆炸。为避免潜在伤害，请按以下步骤操作：

- 请勿打开、拆卸或维修电池（交由专业人士处理）
- 请勿挤压或刺穿电池。
- 请勿使电池短路或将电池接触水或其他液体。
- 电池务必远离儿童。
- 电池务必远离火源。如果电池损坏，或发现电池里流出异物或电池引线上堆积异物，请停止使用电池。请在室温下存放可充电电池或含有可充电电池的产品，并将电池充至大约 30% 到 50% 的电量。建议每年对电池充电一次以防止过量放电。请勿将电池丢入以掩埋方式处理的垃圾中。处理电池时，请遵守当地的法令或法规。

### 重要电池回收和 WEEE 信息



请勿将您的产品或电池与家庭垃圾一同丢弃。

版权所有 ©2024 ZOTAC Technology Ltd. 版权所有

未经 ZOTAC Technology Limited 书面批准，本手册的任何部分，包括其中描述的产品和软件，不得以任何方式在检索系统中进行复制、传播、转录、存储，或以任何形式翻译成任何语言。



ZOTAC\_OFFICIAL



ZOTAC



ZOTAC



ZOTACOFFICIAL

**Contact us:**

[www.zotac.com/support](http://www.zotac.com/support)