

ZOTAC GAMING is the

the ultimate gaming experience.

ZOTAC GAMING presents an ultimate handheld

Take the fight to the streets, to your

ZOTAC GAMING is the pioneering movement

the ultimate gaming experience.

ZOTAC GAMING presents

Take the fight to the streets,

anywhere you take the ZONE, victory follows.

ZONE IN with surgical precision and extreme prejudice

flaired for tactile controls, and

ZOTAC GAMING is the pioneering movement that

for a sole mission to create and

7 INCH AMOLED DISPLAY 7 INCH AMOLED DISPLAY 7 INCH AMOLED DISPLAY

# LIVE TO GAME\_\_

anywhere you take the ZONE, victory follows.

extreme prejudice with the ZONE's Hall Effect analog sticks,

and plan your next course of attack with its triggers,

flaired for tactile controls

granular control. ZOTAC GAMING

for a sole mission to create and

ZOTAC GAMING presents an ultimate Kick Stand  
made for the competitive gamer.

# RADIAL DIALS

flaired for tactile controls and toggleable

ZOTAC GAMING is the pioneering movement

the ultimate gaming experience

is the pioneering movement that comes from the core

the ultimate gaming experience for enthusiasts

movement that comes from the core of ZOTAC - for a sole mission to c

for enthusiasts who live to game\_\_

ZOTAC GAMING is the pioneering movement that comes from the core of  
to create and deliver the ultimate gaming experience for enthusia

ZOTAC GAMING  
presents an ultimate

handheld gaming experience, made for the competitive gamer. or analog, gra  
comes from the core of ZOTAC - for a sole mission to create and deliver the

ZOTAC GAMING presents an ultimate handheld gaming experience,

# HALL EFFECT CONTROLS

to your bed - anywhere you

take the ZONE,

victory follows. ZOTAC GAMING and plan you

# ZOTAC GAMING

GAME IN THE ZONE

presents an ultimate handheld  
gaming

LIVE TO GAME\_\_

# USER MANUAL

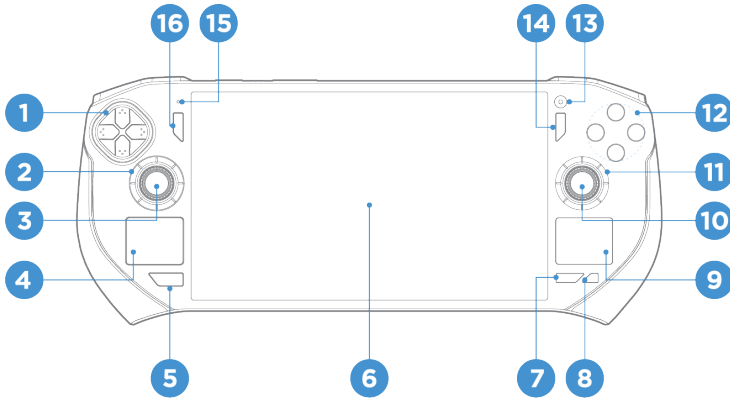
---

# Daftar Isi

<b>GAMBARAN UMUM PERANGKAT KERAS</b>	<b>3</b>
TAMPAK DEPAN	3
TAMPAK BELAKANG	4
TAMPAK ATAS	5
TAMPAK BAWAH	5
<b>SPESIFIKASI</b>	<b>6</b>
<b>MEMULAI</b>	<b>8</b>
Mengisi Daya	8
Memulai untuk Pertama Kalinya	8
Konfigurasi WiFi	8
Konfigurasi Bluetooth	8
Mode Pesawat	9
Konfigurasi Sidik Jari Windows Hello	9
APLIKASI ONE Launcher	9
<b>Memasuki BIOS</b>	<b>11</b>
<b>Kalibrasi Ulang Joystick dan Pemicu Secara Manual</b>	<b>11</b>
<b>KESELAMATAN DAN PERAWATAN</b>	<b>11</b>
Tindakan keselamatan	11
Petunjuk Perawatan	11
Pembersihan	12
Rekomendasi Kesehatan	12
<b>LAMPIRAN</b>	<b>13</b>
Pernyataan Kepatuhan FCC	13
Pernyataan Kepatuhan ISED Kanada	13
Pernyataan Kepatuhan CE	14
<b>Informasi keselamatan</b>	<b>15</b>
Perlindungan baterai	15
Perawatan baterai standar	15
Pemberitahuan untuk baterai isi ulang internal	15

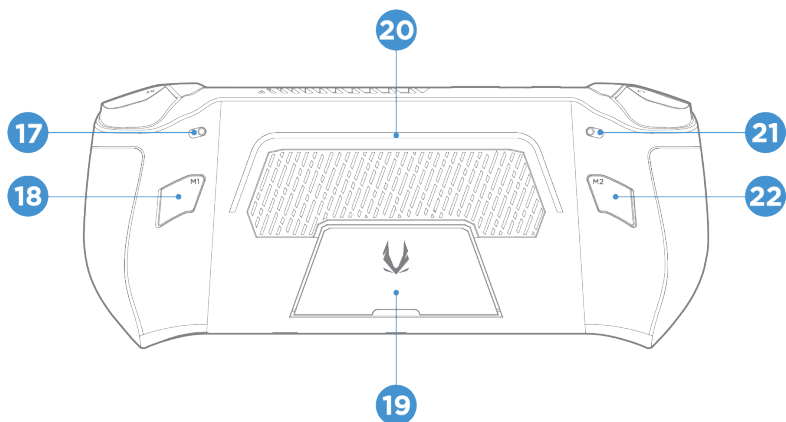
# GAMBARAN UMUM PERANGKAT KERAS

## TAMPAK DEPAN



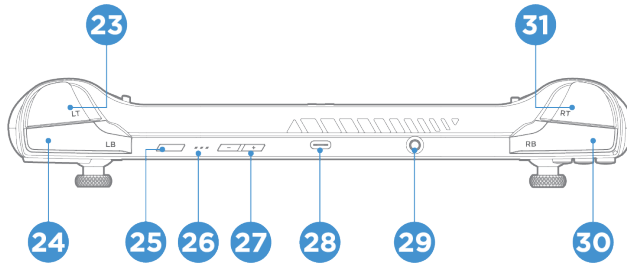
1. Bantalan Arah	Tombol atas, bawah, kiri, kanan terutama digunakan untuk berinteraksi dengan permainan
2. Tombol Putar Radial Kiri	Putar ke kiri atau ke kanan untuk dengan cepat menyesuaikan pengaturan sistem. Dapat dikonfigurasi dalam Aplikasi ONE Launcher
3. Thumbstick Kiri	Joystick terutama digunakan untuk berinteraksi dengan permainan
4. Trackpad Kiri	Gulir
5. Tombol ZONE	Luncurkan ONE Launcher. Tekan selama 1 detik atau lebih dan lepaskan untuk menggunakan tombol ini sebagai tombol pemandu standar (kadang-kadang disebut dengan tombol XBOX) di sebagian besar kontroler
6. Layar Multi-Sentuhan	Layar AMOLED Full HD 7 inci dengan kemampuan sentuhan hingga 10 titik
7. Tombol LAINNYA	Tombol ini meluncurkan Menu Ringkas ONE Launcher.
8. Tombol BERANDA	Menekannya dengan cepat akan mengaktifkan/menonaktifkan desktop.
9. Trackpad Kanan	Kursor Mouse; Klik mouse kiri dan kanan untuk masing-masing paruh touch pad
10. Thumbstick Kanan	Joystick terutama digunakan untuk berinteraksi dengan permainan
11. Tombol Putar Radial Kanan	Putar ke kiri atau ke kanan untuk dengan cepat menyesuaikan pengaturan sistem. Dapat dikonfigurasi dalam Aplikasi ONE Launcher
12. Tombol A/B/X/Y	Tombol muka terutama digunakan untuk berinteraksi dengan permainan
13. Kamera	Webcam 1 MP
14. Tombol Opsi	Terkait dengan tombol "Menu" di sebagian besar kontroler
15. Mikrofon	Untuk Input Suara
16. Tombol Lihat	Terkait dengan tombol "Lihat" di sebagian besar kontroler

## TAMPAK BELAKANG



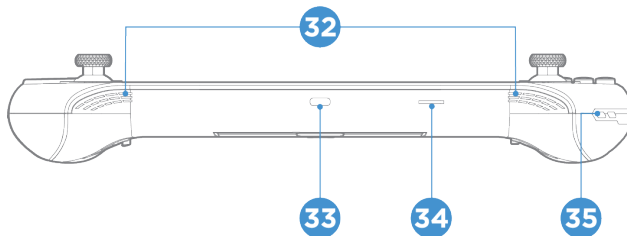
17. Tombol Pengalih Pemicu Kanan	Mengaktifkan atau menonaktifkan jarak lintasan pemicu kanan
18. Tombol Macro 1	Untuk pintasan input. Dapat dikonfigurasi melalui Aplikasi ONE Launcher.
19. Penopang	Agar perangkat dapat berdiri tegak
20. Bilah Cahaya SPECTRA	Bilah cahaya ARGB. Pola pencahayaan yang dapat dikonfigurasi melalui Aplikasi ONE Launcher.
21. Tombol Pemicu Kiri	Mengaktifkan atau menonaktifkan jarak lintasan pemicu kiri
22. Tombol Macro 2	Untuk pintasan input. Dapat dikonfigurasi melalui Aplikasi ONE Launcher.

## TAMPAK ATAS



23. Pemicu Kiri	Input analog terutama digunakan untuk berinteraksi dengan permainan. Jarak Lintasan dapat dihidup-matikan.
24. Bumper Kiri	Tombol terutama digunakan untuk berinteraksi dengan permainan.
25. Tombol Daya dan Pembaca Sidik Jari	Mengaktifkan atau menonaktifkan perangkat. Mendukung fitur login sidik jari Windows Hello
26. Indikator Tingkat Baterai & Pengisian Daya	Menunjukkan status baterai dan pengisian daya. Silakan lihat "Memulai" untuk Keterangan.
27. Tombol Volume	Meningkatkan atau menurunkan volume perangkat
28. Konektor USB4	Untuk pengisian daya dan transfer data
29. Soket Audio 3,5	Koneksi audio untuk headset dan speaker
30. Bumper Kanan	Tombol terutama digunakan untuk berinteraksi dengan permainan.
31. Pemicu Kanan	Input analog terutama digunakan untuk berinteraksi dengan permainan. Jarak Lintasan dapat dihidup-matikan.

## TAMPAK BAWAH



32. Speaker Stereo	
33. Konektor USB4	Untuk pengisian daya dan transfer data
34. Slot Kartu Micro SD	
35. Tempat Pemasangan Tali	

---

## SPESIFIKASI

- ❑ **Dimensi**
  - ❖ 285 x 115 x 35 mm / 11,2 x 4,5 x 1,4 in (50mm / 1,97 in termasuk Stik Analog)
- ❑ **Bobot**
  - ❖ 692g / 1,53 pon
- ❑ **Warna**
  - ❖ Gunmetal Grey
- ❑ **Prosesor**
  - ❖ AMD Ryzen 7 8840U
  - ❖ AMD Radeon™ 780M Graphics
  - ❖ 15W Default, Maks 28W
- ❑ **Memori**
  - ❖ 16GB LPDDR5X 7500MHz (onboard)
- ❑ **Ruang Penyimpanan**
  - ❖ 512GB M.2 NVMe PCIe 4.0 x4 SSD (2280)
  - ❖ UHS-II microSD (hingga 300MB/dtk)
- ❑ **Jaringan**
  - ❖ WiFi 6E
  - ❖ Bluetooth 5.2
- ❑ **Tampilan**
  - ❖ Ukuran (diagonal): 7"
  - ❖ Rasio Aspek: 16:9
  - ❖ Resolusi: 1920\*1080
  - ❖ Panel: AMOLED
  - ❖ Kecerahan: 800 nit
  - ❖ Rasio Kontras: 100.000:1 hingga 1.000.000:1
  - ❖ HDR: Ya
  - ❖ Laju Refresh: 120Hz
  - ❖ Sudut Pandang (L/R/U/D): 89/89/89/89 (CR≥10)
  - ❖ Kaca: Selubung cetak anti-jari
  - ❖ Panel Sentuh: Multi-sentuhan kapasitif, 10 poin
- ❑ **I/O Periferal**
  - ❖ 2 x USB4 (hingga 40Gbps)
  - ❖ DP melalui USB-C
  - ❖ 1 x 3,5mm Audio Port
  - ❖ Tombol daya dengan pembaca sidik jari terintegrasi
  - ❖ Volume naik/turun
  - ❖ Gamepad: D-PAD, L Joystick, R Joystick, ABXY, Pemicu LT/LB, Pemicu RT/RB, 2 x Tombol macro
  - ❖ LED Daya/Baterai
  - ❖ Strip LED RGB Belakang
- ❑ **Audio**
  - ❖ 2 x Speaker Dinamis
  - ❖ 1 x Mikrofon Digital
- ❑ **Kamera**
  - ❖ Hadap Depan: 1,0MP, resolusi 1280x720
- ❑ **Termal**
  - ❖ 1 Kipas, hingga 4000RPM, 5,5CFM
  - ❖ 3 Pipa panas + Penyebar panas
- ❑ **Gamepad**
  - ❖ Pemicu Efek Aula + Pemicu 2 Tahap yang Dapat Disesuaikan
  - ❖ Digital Jangkauan Pendek & Analog Jangkauan Jauh
  - ❖ Dpad: Sakelar mikro
  - ❖ Sentuhan: Umpan balik Standar Kiri + Kanan
  - ❖ Girokop: IMU 6 sumbu

- 
- ❑ **Baterai**
    - ❖ Baterai Lithium-Ion Polimer Pintar, 3 Sel 11,55/48,5Wh
    - ❖ Usia Baterai Maks: 1,25~7,5 jam
    - ❖ Pengisian Daya Cepat: Daya Mati/Tidur: ~ 1,4 jam
  - ❑ **Adaptor AC**
    - ❖ Daya Output: Adaptor Tipe C 20V@3,25A 65W
    - ❖ Spesifikasi PD 3.0
    - ❖ AC 100~240V 50~60Hz, Tipe A/Tipe C/Tipe G/Tipe I
  - ❑ **Keamanan**
    - ❖ Keamanan Sidik Jari
    - ❖ TPM perangkat lunak
  - ❑ **OS (Sistem Operasi)**
    - ❖ Windows 11 Home
  - ❑ **Peluncur**
    - ❖ ONE Launcher

---

## MEMULAI

### Mengisi Daya

1. Gunakan adaptor daya yang telah disertakan untuk mengisi daya.
2. Masukkan jenis steker yang cocok ke adaptor daya jika diperlukan.
3. Masukkan kabel USB-C ke dalam salah satu port USB di ZONE untuk mulai mengisi daya.

### Indikator Baterai

Ketiga LED di atas menampilkan tingkat baterai saat ini, serta status pengisian daya ketika mengisi daya.

3 Lampu Solid	baterai di atas 66%
2 Lampu Solid	baterai di atas 33%
1 Lampu Solid	baterai 33% atau lebih rendah
LED Berkedip	Baterai Lemah

Ketika mengisi daya, LED paling kanan pada tingkat baterai saat ini akan berkedip hingga baterai penuh (3 lampu solid.)

### Memulai untuk Pertama Kalinya

1. Nyalakan ZONE dengan menekan Tombol Daya. Tunggu sebentar sampai layar konfigurasi muncul.
2. Pilih preferensi kawasan dan bahasa Anda dari layar konfigurasi.
3. Tinjau perjanjian lisensi dengan cermat lalu "Terima".
4. Ikuti petunjuk di layar untuk mengonfigurasi item dasar berikut ini:
  - Personalisasi
  - Internet
  - Pengaturan
  - Akun Microsoft
5. Setelah selesai, perangkat akan masuk ke lingkungan desktop Windows.
6. Jendela sembul instalasi untuk program ONE LAUNCHER mungkin muncul. Tekan "Oke" untuk mengunduh dan menginstalnya.

### Konfigurasi WiFi

Untuk terhubung ke jaringan Wi-Fi di ZONE Anda:

1. Buka Pusat Tindakan dari bilah alat.
2. Aktifkan Wi-Fi dengan mengeklik/mengetuk ikon Wi-Fi.
3. Pilih titik akses dari daftar koneksi Wi-Fi yang tersedia.
4. Klik "Hubungkan" untuk membuat koneksi jaringan.

**Catatan:** Anda mungkin perlu memasukkan kunci keamanan untuk koneksi Wi-Fi.

### Konfigurasi Bluetooth

Untuk mengaktifkan transfer data, Anda harus menyandingkan ZONE dengan perangkat Bluetooth lainnya. Ikuti langkah berikut ini:

1. Buka Pengaturan dari menu Start.
2. Pilih "Perangkat Bluetooth".
3. Klik "Tambahkan perangkat" untuk mencari perangkat Bluetooth.
4. Pilih perangkat dari daftar untuk disandingkan dengan ZONE Anda.



---

**Catatan:**

1. *Beberapa perangkat mungkin harus berada dalam mode penyandingan sebelum ZONE dapat mendeteksinya.*
2. *Beberapa perangkat Bluetooth mungkin mengharuskan Anda memasukkan kode penyandingan.*

**Mode Pesawat**

Dengan mode pesawat, Anda dapat menggunakan ZONE dengan aman selama berada di pesawat dengan menonaktifkan komunikasi nirkabel.

Untuk mengaktifkan atau menonaktifkan mode Pesawat, buka Pusat Tindakan dari bilah alat lalu klik/ketuk ikon mode Pesawat.

**Catatan:** *Hubungi maskapai Anda untuk mempelajari tentang layanan yang tersedia di pesawat dan batasan penggunaan ZONE selama di pesawat.*

**Konfigurasi Sidik Jari Windows Hello**

1. Buka Pengaturan di Windows 11.
2. Klik Accounts.
3. Klik tab yang berbunyi "Pilihan cara masuk".
4. Di bagian "Cara untuk masuk", pilih Pengenalan sidik jari dan klik "Konfigurasi".
5. Ikuti pengaturan di layar untuk mengonfigurasi sidik jari untuk Windows Hello.

Jika pembacaan sidik jari lambat atau tidak andal, bersihkan Tombol Daya dengan kain lembut. Kotoran, minyak, atau kelembapan di sidik jari Anda juga dapat mencegah pembaca sidik jari berfungsi seperti diinginkan.

**APLIKASI ONE Launcher**

ZONE didesain untuk berfungsi di ONE Launcher, perburuan genggam ZOTAC untuk memberikan pengalaman bermain komprehensif antara platform permainan maupun agar pengguna dapat menyesuaikan aspek-aspek ZONE.

**Mengunduh Aplikasi**

Ketika terhubung ke Wi-Fi, ZONE akan memeriksa versi ONE Launcher yang tersedia secara berkala. Jendela sembul akan muncul, yang meminta pengguna untuk mengunduh aplikasi tersebut.

**Memulai aplikasi**

ONE Launcher, setelah otomatis diunduh dan diinstal, akan terbuka di konfigurasi bersama perangkat.

**Mengunduh platform dan game**

Di tab "Platform" peluncur, ada berbagai pintasan untuk mengunduh platform permainan PC yang populer, seperti Steam, EA play, GOG dan lainnya. Pengguna dapat mengunduh platform ini dengan cepat dengan peluncur, lalu mengunduh game melalui platform tersebut.

**Bermain Game**

ONE Launcher akan berusaha mencari instalasi game yang ada secara berkala dan menambahkannya ke peluncur itu sendiri agar mudah untuk diluncurkan. Pilih game dengan tombol A di Tab "Pustaka" atau Tab "Beranda" untuk masuk ke halaman Game, dan klik tombol "Mainkan" untuk meluncurkan game.

---

## Pengaturan

Menekan tombol ZONE saat Peluncur difokuskan akan memunculkan panel pengaturan. Di sini, pengguna dapat mengubah berbagai pengaturan, seperti Wi-Fi, Bluetooth, pencahayaan SPECTRA, dan lainnya.

### Profil Kontroler – Mode Game & Desktop

Kontroler memiliki dua skema kontrol yang akan otomatis beralih sesuai konteks. Ketika pengguna masuk ke game melalui peluncur, kontroler akan dialihkan ke Mode Permainan, yang secara default akan mencerminkan gamepad.

Di luar game, ZONE akan memilih dulu Mode Desktop dengan skema kontrol berikut ini:

Stik Analog Kanan	Kursor Mouse
Stik Analog Kiri	Tombol Panah
Bumper Kiri	Tombol Alt + Panah Kiri
Bumper Kanan	Tombol Alt + Panah Kanan
Pemicu Kiri	Tombol Mouse Kanan
Pemicu Kanan	Tombol Mouse Kiri
A	Enter
B	Escape
X	Tab + Shift Kiri
Y	Tab
D-Pad	Tombol Panah
Tombol Beranda	Tampilkan Desktop
Tombol M2	Potret Layar

Mode dapat diarahkan dengan bebas melalui Menu Ringkas.

### Menyesuaikan Kontrol

Di panel pengaturan, pilih "Kontroler" untuk membuat profil kontroler baru. Di sini, pengguna dapat dengan bebas menyesuaikan input kontroler.

### Menyesuaikan Performa

Di panel pengaturan, pilih "Performa" untuk membuat profil performa baru atau memilih profil default. Di sini, pengguna dapat menyesuaikan berbagai pengaturan terkait performa, seperti inti CPU, kecepatan clock, TDP, dan lain-lain.

### Menu Ringkas

Tekan tombol Lainnya untuk mengakses Menu Ringkas, agar Pengguna dapat dengan cepat menyesuaikan berbagai pengaturan, seperti Kecerahan Tampilan, Volume, serta pengaturan performa CPU dan GPU.






---

## Memasuki BIOS

Untuk masuk ke BIOS di ZONE, hubungkan keyboard fisik melalui port USB mana saja. Ketika perangkat di-booting, tekan F7 hingga perangkat yang dapat di-booting muncul. Pilih "Masuk Konfigurasi" untuk masuk ke BIOS, atau pilih perangkat booting alternatif jika dibutuhkan.

## Kalibrasi Ulang Joystick dan Pemicu Secara Manual

Untuk mengkalibrasi ulang Joystick dan Pemicu di ZONE, ikuti petunjuk berikut ini:

1. Matikan perangkat sepenuhnya dengan memilih "Shutdown" di Menu Start Windows, atau dengan menahan tombol Daya setidaknya selama 10 detik.
2. Tekan dan tahan Tombol Lihat , lalu tekan Tombol Daya untuk menyalakan perangkat.
3. Selagi menahan Tombol Lihat , masukkan kode sandi Windows dan masuk ke desktop.
4. Saat berada di desktop dan masih menahan Tombol Lihat , putar sepenuhnya kedua stik analog 3 kali dan tekan pemicu sepenuhnya selama 3 kali (jangan lupa mengalihkan pemicu ke mode jarak sebelum melakukannya.) Setiap input dapat dilakukan satu persatu.
5. Akhirnya, lepaskan Tombol Lihat  dan tekan Tombol Opsi  satu kali. Kalibrasi sudah selesai.

Anda juga dapat melakukan Kalibrasi dengan ONE Launcher. Opsi ini dapat ditemukan pada tab "Umum" di menu pengaturan peluncur.

## KESELAMATAN DAN PERAWATAN

### Tindakan keselamatan

1. Manajemen Panas:
  - Perangkat dapat menjadi hangat atau panas selama penggunaan atau saat mengisi daya.
  - Untuk menghindari panas, jangan letakkan perangkat di pangkuan Anda atau di bagian mana pun di tubuh Anda.
  - Pastikan ventilasi tidak terhalang dengan meletakkan perangkat di permukaan yang tepat.
2. Ventilasi: Ketika perangkat dinyalakan, jangan menutupi atau membawanya bersama material yang dapat menghalangi sirkulasi udara.
3. Adaptor Daya: Periksa label nilai di bawah perangkat Anda untuk memastikan bahwa adaptor daya sesuai dengan nilai yang ditentukan.
4. Kabel dan Aksesori: Hindari menggunakan perangkat dengan kabel, aksesori, atau periferal lain yang rusak.
5. Stabilitas Permukaan: Selalu letakkan perangkat Anda di permukaan yang stabil dan rata.
6. Temperatur Kerja: Gunakan perangkat ini hanya di lingkungan yang memiliki suhu ambien antara 5°C (41°F) dan 35°C (95°F).

### Petunjuk Perawatan

1. Penempatan Benda: Jangan letakkan benda di atas perangkat Anda.
2. Medan Magnet dan Listrik: Hindari memaparkan perangkat ke medan magnet atau listrik yang kuat.
3. Paparan Uap Air: Jangan gunakan atau paparkan perangkat Anda pada cairan, hujan, atau uap air.
4. Debu: Jangan paparkan perangkat pada lingkungan berdebu.
5. Gangguan Elektromagnetik: Hindari menempatkan perangkat elektronik aktif di dekat dengan perangkat Anda untuk mencegah gangguan gelombang elektromagnetik pada panel tampilan.
6. Jejak Gambar:
  - Jejak dapat terjadi jika gambar ditampilkan dalam jangka waktu yang lama.
  - Matikan tampilan jika tidak digunakan.
  - Gunakan screensaver untuk memperpanjang usia layar dan meminimalkan kemungkinan terjadinya jejak gambar.

---

## Pembersihan

1. Daya: Cabut daya DC sebelum membersihkan perangkat Anda.
2. Metode Pembersihan:
  - Gunakan spons selulosa yang bersih atau kain tidak berserat yang dilembapkan sedikit dengan air hangat atau larutan yang mengandung deterjen non-abrasif konsentrasi rendah. JANGAN gunakan kain atau spons yang sudah terendam seluruhnya.
  - Hilangkan kelebihan uap air dengan kain kering.
  - Pastikan tidak ada cairan yang masuk ke sasis atau celah tombol untuk mencegah korsleting atau korosi.
3. Hindari Pelarut Kuat: Jangan gunakan pelarut kuat seperti alkohol, thinner, benzena, atau bahan kimia lainnya di atas atau di dekat perangkat Anda.

## Rekomendasi Kesehatan

Sebaiknya istirahat minimal 10-15 menit setiap jam. Selama istirahat, fokuslah melihat ke kejauhan dan gerak-gerakkan mata Anda ke arah yang berbeda-beda (atas, bawah, kiri, dan kanan) agar fokus Anda dapat disesuaikan. Penggunaan tetes mata secara rutin juga bermanfaat.

Hindari kesalahan umum penggunaan ponsel pintar atau tablet selama istirahat, karena hal itu membuat mata Anda tidak dapat beristirahat sebagaimana diperlukan. Sebaliknya, lakukan olahraga peregangan untuk melepaskan tegangan. Berdiri, dan berjalanlah, dan geser fokus Anda antara benda yang dekat dan jauh, baik di dalam maupun luar ruangan.

---

## LAMPIRAN

### Pernyataan Kepatuhan FCC

Perangkat ini mematuhi bagian 15 Peraturan FCC. Operasinya bergantung pada dua syarat berikut ini:

- (1) Perangkat ini tidak boleh menyebabkan gangguan yang berbahaya, dan
- (2) perangkat ini harus menerima segala gangguan yang diterima, termasuk gangguan yang dapat menyebabkan operasi yang tidak diinginkan. Segala perubahan atau modifikasi yang tidak disetujui secara tersurat oleh pihak yang bertanggung jawab atas kepatuhan dapat membatalkan kewenangan pengguna untuk mengoperasikan peralatan.

Catatan: Peralatan ini telah diuji, dan ternyata mematuhi batasan perangkat digital Kelas B, sesuai dengan bagian 15 Aturan FCC. Batasan ini didesain untuk memberikan perlindungan yang wajar terhadap gangguan berbahaya di instalasi perumahan. Peralatan ini menghasilkan, menggunakan, dan dapat memancarkan energi frekuensi radio dan, jika tidak dipasang dan digunakan sesuai dengan petunjuk, dapat menyebabkan gangguan berbahaya terhadap komunikasi radio. Namun, tidak ada jaminan bahwa gangguan itu tidak akan terjadi pada instalasi tertentu. Jika peralatan ini memang menyebabkan gangguan berbahaya terhadap penerimaan radio atau televisi, yang dapat ditentukan dengan mematikan dan menghidupkan peralatan, pengguna diminta untuk mengoreksi gangguan tersebut dengan salah satu tindakan berikut ini atau lebih:

- Arahkan ulang atau relokasilah antena penerima.
- Perbesar jarak antara peralatan dan penerima.
- Hubungkan peralatan ke stopkontak di sirkuit yang berbeda dengan tempat penerima terhubung.
- Hubungi dealer atau teknisi radio/TV yang berpengalaman untuk membantu.

Operasi pada gelombang 5150–5250 MHz hanyalah untuk penggunaan dalam ruangan untuk mengurangi potensi gangguan berbahaya terhadap sistem satelit seluler saluran bersama.

Operasi pemancar pada gelombang 5925–7125 GHz tidak boleh dilakukan untuk kontrol atau komunikasi dengan sistem pesawat tanpa awak.

Batasan operasional untuk perangkat U–NII 6 GHz.

Peraturan FCC membatasi operasi perangkat ini hanya untuk digunakan di dalam ruangan. Operasi perangkat ini tidak boleh dilakukan di semua platform minyak bumi, mobil, kereta api, kapal, dan pesawat, kecuali bahwa operasi perangkat ini diizinkan pada pesawat besar saat terbang di atas 10.000 kaki. Informasi dan pernyataan paparan RF: perangkat ini memenuhi peraturan pemerintah untuk paparan terhadap gelombang radio. Panduan ini didasarkan pada standar yang dikembangkan oleh organisasi ilmiah independen melalui evaluasi studi ilmiah. Standar ini mencakup margin keselamatan substansial yang didesain untuk menjamin keselamatan semua orang terlepas dari usia atau kesehatannya. Batas SAR AS (FCC) adalah 1,6W/Kg rata-rata.

Juga telah diuji terhadap batas SAR. Informasi SAR tentang hal ini dan pad lainnya dapat dilihat secara online di alamat <http://www.fcc.gov/oet/ea/fccid/>. Harap gunakan nomor ID FCC ini untuk pencarian. Untuk menjaga kepatuhan terhadap persyaratan paparan RF FCC, penggunaan klip sabuk, sarung, dan aksesoris serupa tidak boleh mengandung komponen logam dalam rakitannya. Penggunaan aksesoris yang tidak memenuhi persyaratan ini mungkin tidak mematuhi persyaratan paparan RF FCC, dan harus dihindari.

### Pernyataan Kepatuhan ISED Kanada

Perangkat ini mematuhi standar RSS pengecualian lisensi ISED Kanada. Operasinya bergantung pada dua syarat berikut ini:

- (1) perangkat ini tidak boleh menyebabkan gangguan, dan
- (2) perangkat ini harus menerima segala gangguan, termasuk gangguan yang dapat menyebabkan operasi yang tidak diinginkan terhadap perangkat.

Operasi pada gelombang 5150–5250 MHz hanyalah untuk penggunaan dalam ruangan untuk mengurangi potensi gangguan berbahaya terhadap sistem satelit seluler saluran bersama.

---

Perangkat jaringan area lokal radio (RLAN) yang beroperasi pada Gelombang 5925-7125MHz:

(1) Perangkat tidak boleh digunakan untuk kontrol atau komunikasi dengan sistem pesawat tanpa awak.

(2) Operasi harus dibatasi hanya untuk digunakan dalam ruangan.

(3) Operasi di platform minyak bumi, otomotif, kereta api, kapal laut, dan pesawat harus tidak boleh dilakukan, kecuali pada pesawat besar yang terbang di atas 3.048 m (10.000 kaki).

Informasi dan pernyataan paparan RF:

Peralatan ini mematuhi batasan paparan radiasi IC RSS-102 yang ditetapkan untuk lingkungan tidak terkontrol. Panduan ini didasarkan pada standar yang dikembangkan oleh organisasi ilmiah independen melalui evaluasi studi ilmiah berkala dan menyeluruh. Standar ini mencakup margin keselamatan substansial yang didesain untuk menjamin keselamatan semua orang terlepas dari usia atau kesehatannya. Batas SAR ISED adalah 1,6W/Kg rata-rata. Juga telah diuji terhadap batas SAR. Untuk menjaga kepatuhan terhadap persyaratan paparan RF ISED, penggunaan klip sabuk, sarung, dan aksesoris serupa tidak boleh mengandung komponen logam dalam rakitannya. Penggunaan aksesoris yang tidak memenuhi persyaratan ini mungkin tidak mematuhi persyaratan paparan RF ISED, dan harus dihindari.

Le présent appareil est conforme aux CNR d'Industrie Canada applicables aux appareils radio exempts de licence. L'exploitation est autorisée aux deux conditions suivantes:

(1) l'appareil ne doit pas produire de brouillage, et

(2) l'utilisateur de l'appareil doit accepter tout brouillage radioélectrique subi, même si le brouillage est susceptible d'en compromettre le fonctionnement.

La bande 5150–5250 MHz est réservée uniquement pour une utilisation à l'intérieur afin de réduire les risques de brouillage préjudiciable aux systèmes de satellites mobiles utilisant les mêmes canaux.

Appareils de réseau local Radio (RLAN) fonctionnant dans la bande 5925-7125MHz:

(1) les dispositifs ne doivent pas être utilisés pour le contrôle ou les communications avec les systèmes d'aéronef sans pilote.

(2) l'opération sera limitée à l'usage d'intérieur seulement.

(3) l'exploitation sur des plates-formes pétrolières, des automobiles, des trains, des navires maritimes et des aéronefs est interdite, sauf à bord de gros aéronefs volant au-dessus de 3 048 m (10 000 pi).

Information et déclaration sur l'exposition aux RF:

Cet équipement est conforme aux limites d'exposition au rayonnement du CNR-102 de l'IC établies pour un environnement non contrôlé. Les lignes directrices sont fondées sur des normes qui ont été élaborées par des organisations scientifiques indépendantes au moyen d'une évaluation périodique et approfondie des études scientifiques. Les normes comprennent une marge de sécurité substantielle conçue pour assurer la sécurité de toutes les personnes, indépendamment de leur âge ou de leur état de santé. La limite SAR d'ISD est de 1.6 W/Kg en moyenne. A également été testé par rapport à cette limite SAR. Pour maintenir la conformité aux exigences d'ISED en matière d'exposition aux RF, l'utilisation de pinces à courroie, d'étuis et d'accessoires similaires ne devrait pas contenir de composants métalliques dans son assemblage, l'utilisation d'accessoires qui ne satisfont pas à ces exigences peut ne pas être conforme aux exigences d'ISED en matière d'exposition aux RF et devrait être évitée.

## **Pernyataan Kepatuhan CE**

ZOTAC menyatakan bahwa produk ini mematuhi persyaratan esensial dan ketentuan relevan lain dalam Arahan 2014/53/EU.

Untuk file DoC RED lengkap, silakan unduh di alamat web berikut ini: [www.zotac.com/ZONESupport](http://www.zotac.com/ZONESupport).

Frekuensi operasi nirkabel:

Bluetooth: 2402-2480MHz, Daya output maks ≤ 20dBm (E.I.R.P)

WIFI: 24012-2472MHz, Daya output maks ≤ 20dBm (E.I.R.P)

5150-5350MHz, Daya output maks ≤ 23dBm (E.I.R.P)

5470-5725MHz, Daya output maks ≤ 30dBm (E.I.R.P)

5725-5895MHz, Daya output maks ≤ 13,98dBm (E.I.R.P)

5925-6415MHz, Daya output maks ≤ 23dBm (E.I.R.P)

Batasan dalam gelombang 5 GHz: Menurut Pasal 10 (10) Arahan 2014/53/EU, kemasan menunjukkan bahwa peralatan radio ini akan terkena sejumlah batasan ketika dipasarkan di Belgia (BE), Bulgaria (BG), Republik Ceko (CZ), Denmark (DK), Jerman (DE), Estonia (EE), Irlandia (IE), Yunani (EL), Spanyol (ES), Prancis (FR), Kroasia (HR), Italia (IT), Siprus (CY), Latvia (LV), Lithuania (LT), Luksemburg (LU), Hungaria (HU), Malta (MT), Belanda (NL), Austria (AT), Polandia (PL), Portugal (PT), Rumania (RO), Slovenia (SI), Slowakia (SK), Finlandia (FI), Swedia (SE), Britania Raya (UK), Turki (TR), Norwegia (NO), Swiss (CH), Islandia (IS), dan Liechtenstein (LI).

Fungsi WLAN untuk perangkat ini dibatasi hanya untuk digunakan di dalam ruangan jika beroperasi pada kisaran frekuensi 5150 hingga 5350 MHz.

	AT	BE	BG	HR	CY	CZ	DK
	EE	FI	FR	DE	EL	HU	IE
	IT	LV	LT	LU	MT	NL	PL
	PT	RO	SK	SI	ES	SE	UK(NI)

## Informasi keselamatan

### Perlindungan baterai

Pengisian daya baterai yang seringkali dilakukan dalam tegangan tinggi dapat mengurangi usia baterai. Untuk melindungi baterai, setelah baterai diisi penuh, sistem mungkin menghentikan pengisian daya jika daya baterai berada antara 90% dan 100%

Pengisian daya atau penyimpanan baterai dalam suhu ambien tinggi dapat menyebabkan kerusakan permanen pada kapasitas daya baterai dan dengan cepat mengurangi usia baterai. Jika suhu baterai tinggi, sistem mungkin mengurangi kapasitas pengisian daya baterai atau bahkan menghentikan pengisian daya untuk melindungi baterai.

Kapasitas daya baterai dapat turun walaupun perangkat Anda dimatikan dan dilepaskan dari sambungan daya AC. Hal ini normal karena sistem masih mengambil sedikit daya dari baterai.

### Perawatan baterai standar

Jika Anda menggunakan perangkat Anda dalam jangka waktu lama, pastikan untuk mengisi daya baterai hingga 50% jika mematikan perangkat dan memutuskan hubungan dengan adaptor daya AC. Isi ulang daya baterai hingga 50% setiap tiga bulan untuk menghindari pengosongan daya berlebihan dan mencegah kerusakan baterai.

Hindari mengisi daya baterai pada tegangan tinggi selama jangka waktu berkepanjangan untuk memperpanjang usia baterai. Jika Anda terus-menerus menggunakan daya AC pada perangkat, pastikan untuk mengosongkan daya baterai hingga 50% setidaknya dua minggu sekali.

Sebaiknya simpan baterai Anda pada suhu antara 5°C (41°F) dan 35°C (95°F) dengan daya baterai 50%.

Jangan tinggalkan baterai dalam lingkungan yang lembap. Paparan pada lingkungan yang lembap dapat meningkatkan tingkat pengosongan daya baterai yang berlebihan. Lingkungan suhu rendah dapat merusak bahan kimia di dalam baterai sedangkan suhu tinggi atau pemanasan berlebihan dapat mengakibatkan risiko ledakan.

Jangan letakkan perangkat atau baterai Anda di dekat radiator, perapian, tungku, pemanas atau sumber panas dengan suhu yang melebihi 60°C (140°F). Suhu tinggi di sekitar lingkungan dapat menyebabkan ledakan atau kebocoran yang mungkin menyebabkan kebakaran.

### Pemberitahuan untuk baterai isi ulang internal

Sebaiknya jangan melepaskan atau mengganti baterai isi ulang internal. Jika Anda harus mengganti baterai, sebaiknya minta bantuan teknisi yang berkualifikasi. Jangan buang baterai bersama limbah rumah tangga. Penyalahgunaan atau kesalahan penanganan baterai dapat menyebabkan panas berlebih, kebocoran cairan, atau ledakan. Untuk menghindari kemungkinan cedera, lakukan hal berikut ini:

- 
- Jangan membuka, membongkar, atau menyervis baterai apa pun (serahkan pada profesional)
  - Jangan melindas atau menusuk baterai.
  - Baterai tidak boleh korsleting, atau terpapar pada air atau cairan lainnya.
  - Jauhkan baterai dari jangkauan anak-anak.
  - Jauhkan baterai dari api. Hentikan penggunaan baterai jika rusak, atau jika Anda memperhatikan adanya pengosongan daya atau penumpukan material asing pada kabel baterai. Simpan baterai isi ulang atau produk yang mengandung baterai isi ulang pada suhu ruangan, yang diisi hingga sekitar 30% hingga 50% dari kapasitasnya. Sebaiknya baterai diisi sekali per tahun untuk mencegah pengosongan daya. Jangan buang baterai ke tong sampah yang dibuang ke tempat pembuangan akhir. Ketika membuang baterai, patuhi peraturan atau regulasi setempat.

#### Informasi penting WEEE dan daur ulang baterai



Jangan buang produk atau baterai bersama limbah rumah tangga.

#### Hak Cipta© 2024 ZOTAC Technology Ltd. Semua Hak Dilindungi

Tidak satu pun bagian panduan ini, termasuk produk dan perangkat lunak yang dideskripsikan di dalamnya, boleh diperbanyak, disiarkan, ditranskripsi, disimpan dalam sistem digital, atau diterjemahkan ke dalam bahasa apa pun dalam bentuk atau sarana apa pun, tanpa izin tertulis yang jelas dari ZOTAC Technology Limited.





ZOTAC\_OFFICIAL



ZOTAC



ZOTAC



ZOTACOFFICIAL

**Contact us:**

[www.zotac.com/support](http://www.zotac.com/support)

©2024 ZOTAC Technology Limited. All Rights Reserved.

**ZOTAC.COM**