

ZOTAC GAMING is the

the ultimate gaming experience.

ZOTAC GAMING presents an ultimate handheld

Take the fight to the streets, to your

ZOTAC GAMING is the pioneering movement

the ultimate gaming experience.

ZOTAC GAMING presents

Take the fight to the streets,

anywhere you take the ZONE, victory follows.

ZONE IN with surgical precision and extreme prejudice

flaired for tactile controls, and

ZOTAC GAMING is the pioneering movement that

for a sole mission to create and

7 INCH AMOLED DISPLAY 7 INCH AMOLED DISPLAY 7 INCH AMOLED DISPLAY

LIVE TO GAME

anywhere you take the ZONE, victory follows.

extreme prejudice with the ZONE's Hall Effect analog sticks,

and plan your next course of attack with its triggers,

flaired for tactile controls

granular control. ZOTAC GAMING

for a sole mission to create and

ZOTAC GAMING presents an ultimate Kick Stand
made for the competitive gamer.

RADIAL DIALS

flaired for tactile controls and toggleable

ZOTAC GAMING is the pioneering movement

the ultimate gaming experience

is the pioneering movement that comes from the core

the ultimate gaming experience for enthusiasts

movement that comes from the core of ZOTAC - for a sole mission to c

for enthusiasts who live to game

ZOTAC GAMING is the pioneering movement that comes from the core of

to create and deliver the ultimate gaming experience for enthusia

ZOTAC GAMING
presents an ultimate

handheld gaming experience, made for the competitive gamer.

comes from the core of ZOTAC - for a sole mission to create and deliver the

ZOTAC GAMING presents an

ultimate handheld gaming experience,

HALL EFFECT CONTROLS

to your bed - anywhere you

take the ZONE,

victory follows. ZOTAC GAMING

presents an ultimate handheld

gaming

LIVE TO GAME

DUAL TRACKPADS

Take the fight to the st

flaired for tactile contr

ZOTAC GAMING

GAME IN THE ZONE

ZOTAC GAMING

ultimate

gaming

LIVE TO GAME

pioneerin

H

com

an ultim

to yo

with

to

deliver th

DUAL TRACK

Take the

to your m

ADJUSTA

at

is th

deliver t

Take the fight to the s
to your bed

ZONE IN with sur

Hall Effect anal

between i

that comes from

for enthusiasts v

of ZOTAC - for a so

who live

movement that comes from the core of ZOTAC - for a sole mission to c

for enthusiasts who live to game

ZOTAC GAMING is the pioneering movement that comes from the core of

to create and deliver the ultimate gaming experience for enthusia

Take the fight to the st

flaired for tactile contr

or analog, gra

comes from the core of ZOTAC - for a sole mission to create and deliver the

ultimate handheld gaming experience,

ZONE

and ex

ZONE's t

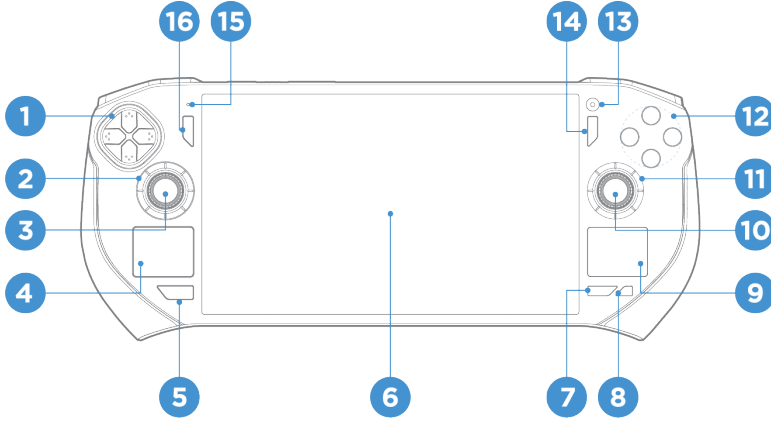
and plan yo

USER MANUAL

جدول المحتويات

نظرة عامة على المكونات المادية	3
منظر أمامي	3
منظر خلفي	4
منظر علوي	5
منظر سفلي	5
المواصفات	6
الخطوات الأولى	8
الشحن	8
لمبة بيان حالة البطارية	8
البدء للمرة الأولى	8
إعداد WiFi	8
إعداد Bluetooth	9
وضع الطيران	9
إعداد ميزة بصمة الإصبع في Windows Hello	9
تطبيق ONE Launcher	9
BIOS دخول	11
إعادة معايرة عصوي التحكم والزرادين يدويًا	11
السلامة والعناية	11
احتياطات السلامة	11
تعليمات العناية	12
التنظيف	12
نصائح صحية	12
ملحق	13
بيان التوافق مع لجنة الاتصالات الفيدرالية (FCC)	13
بيان التوافق مع مؤسسة الابتكار والعلوم والتنمية الاقتصادية (ISED) في كندا	14
بيان التوافق مع الاتحاد الأوروبي (CE)	15
معلومات السلامة	16

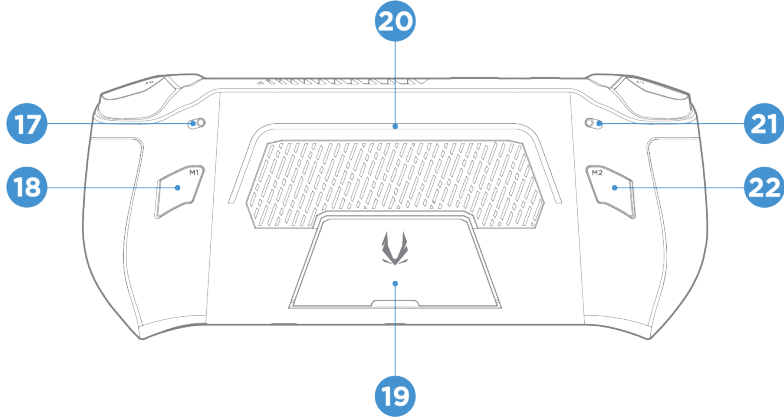
نظرة عامة على المكونات المادية
منظر أمامي



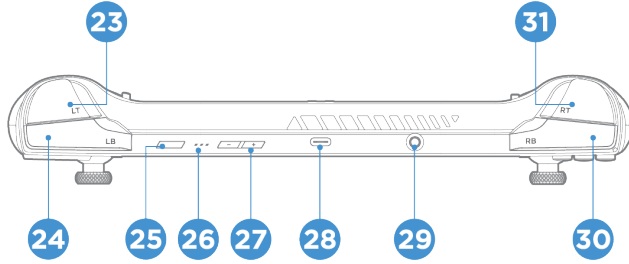
أزرار الأسهم العلوي والسفلي والأيسر والأيمن تُستخدم أساساً للتفاعل مع الألعاب	1. لوحة الاتجاهات
لفه يساراً أو يميناً لضبط إعدادات النظام بسرعة. قابل للتهيئة في تطبيق ONE Launcher	2. القرص الدائري الأيسر
عصا تحكم تُستخدم أساساً للتفاعل مع الألعاب	3. عصا الإبهام اليسرى
للتمرير	4. لوحة التتبع اليسرى
عرض تطبيق ONE Launcher. اضغط على هذا الزر ثانية واحدة أو أكثر ثم حرره لاستخدامه كزر دليلي قياسي (يُطلق عليه أحياناً اسم زر XBOX) في معظم وحدات التحكم	5. الزر ZONE
شاشة AMOLED مقاس 7 بوصات بتقنية الدقة العالية الكاملة (Full HD) مع إمكانية اللمس فيما يصل إلى 10 نقاط	6. الشاشة متعددة اللمس
يعرض هذا الزر القائمة السريعة في تطبيق ONE Launcher.	7. الزر MORE
يؤدي الضغط عليه بسرعة إلى الانتقال إلى سطح المكتب.	8. الزر HOME
مؤشر الماوس؛ يؤدي نصف لوحة اللمس الأيسر والأيمن وظائف زري الماوس الأيسر والأيمن على الترتيب.	9. لوحة التتبع اليمنى
عصا تحكم تُستخدم أساساً للتفاعل مع الألعاب	10. عصا الإبهام اليمنى
لفه يساراً أو يميناً لضبط إعدادات النظام بسرعة. قابل للتهيئة في تطبيق ONE Launcher	11. القرص الدائري الأيمن

أزرار واجهة تُستخدم أساسًا للتفاعل مع الألعاب	12. الأزرار A/B/X/Y
كاميرا ويب 1 ميجابكسل	13. الكاميرا
يقابل زر "القائمة" في معظم وحدات التحكم	14. زر الخيارات
لإدخال صوت	15. الميكروفون
يقابل زر "العرض" في معظم وحدات التحكم	16. زر العرض

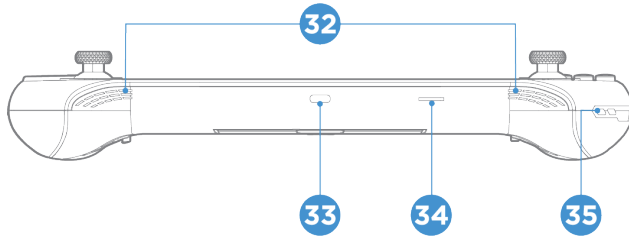
منظر خلفي



تبديل مسافة تحرك الزناد الأيمن	17. تبديل وضع الزناد الأيمن
لإدخال اختصارات. قابل للتهيئة عبر تطبيق ONE Launcher.	18. زر الماكرو 1
يتيح إيقاف الجهاز في وضعية قائمة شريط إضاءة ARGB. أنماط إضاءة قابلة للتهيئة عبر تطبيق ONE Launcher.	19. الحامل الرفاس
تبديل مسافة تحرك الزناد الأيسر	20. شريط إضاءة SPECTRA
لإدخال اختصارات. قابل للتهيئة عبر تطبيق ONE Launcher.	21. تبديل وضع الزناد الأيسر
	22. زر الماكرو 2



عنصر إدخال تناظري يُستخدم أساساً للتفاعل مع الألعاب. يمكن تبديل مسافة التحرك.	23. الزناد الأيسر
زر يُستخدم أساساً للتفاعل مع الألعاب.	24. المصد الأيسر
تشغيل الجهاز وإيقاف تشغيله. يدعم ميزة تسجيل الدخول ببصمة الإصبع في Windows Hello	25. زر الطاقة وقارئ بصمة الإصبع
بيان حالة البطارية والشحن. يرجى الرجوع إلى قسم "الخطوات الأولى" للاطلاع على دليل الحالات.	26. لمبة بيان مستوى البطارية وحالة الشحن
رفع مستوى صوت الجهاز أو خفضه	27. زرا مستوى الصوت
الشحن ونقل البيانات	28. موصل USB4
مقيس صوت لتوصيل سماعات رأس ومكبرات صوت	29. مقيس صوت 3.5
زر يُستخدم أساساً للتفاعل مع الألعاب.	30. المصد الأيمن
عنصر إدخال تناظري يُستخدم أساساً للتفاعل مع الألعاب. يمكن تبديل مسافة التحرك.	31. الزناد الأيمن



	32. مكبرا صوت ستريو
الشحن ونقل البيانات	33. موصل USB4
	34. فتحة بطاقة SD مصغرة
	35. موضع تثبيت رباط الحمل

المواصفات

الأبعاد	285 × 115 × 35 مم / 11.2 × 4.5 × 1.4 بوصة (50 مم / 1.97 بوصة شاملة عصوي التحكم التناطريتين)
الوزن	692 جم / 1.53 رطل
اللون	رمادي غامق
المعالج	AMD Ryzen 7 8840U
	رسومات AMD Radeon™ سعة 780 ميغا 15 وات افتراضي، 28 وات حد أقصى
الذاكرة	ذاكرة LPDDR5X سعة 16 جيجابايت بسرعة 7500 ميجاهرتز (مضمنة)
التخزين	4 × 4 SSD (2280) M.2 NVMe PCIe 4.0 سعة 512 جيجابايت
	UHS-II microSD (حتى 300 ميجابايت/ثانية)
الشبكة	WiFi 6E
	Bluetooth 5.2
الشاشة	الحجم (فطري): 7 بوصة
	نسبة العرض إلى الارتفاع: 9:16
	الدقة: 1080*1920
	اللوحة: AMOLED
	السطوع: 800 نت
	نسبة التباين: 1:100,000 إلى 1:1,000,000
	النطاق الديناميكي العالي (HDR): نعم
	معدل التحديث: 120 هرتز
	زاوية المشاهدة (يسار/يمين/أعلى/أسفل): 89/89/89/89 (CR≥10)
	الزجاج: طبقة خارجية مقاومة لآثار الأصابع
الدخل/الخروج الطرفي	لوحة اللمس: سعوية متعددة اللمس، 10 نقاط
	عدد 2 منفذ USB4 (حتى 40 جيجابايت في الثانية)
	DP عبر USB-C
	عدد 1 منفذ صوت 3.5 مم
	زر طاقة بقرى بصمات أصابع مضمن
	رفع/خفض مستوى الصوت
	لوحة الألعاب: لوحة اتجاهات، عصا تحكم يسرى، عصا تحكم يمنى، أزرار ABXY، زناد أيسر/مصد أيسر، زناد أيمن/مصد أيمن، عدد 2 زر ماكرو
	لمبة بيان حالة الطاقة/البطارية
	شريط RGB LED خلفي
	عدد 2 مكبر صوت ديناميكي
الصوت	عدد 1 ميكروفون رقمي
	المواجهة للآمام: 10 ميجابايسل، بدقة 720×1280
التبريد الحراري	عدد 1 مروحة، حتى 4000 لفة في الدقيقة، 5.5 أقدام مكعبة في الدقيقة
	عدد 3 أنابيب حرارية + ناشرة حرارية
لوحة الألعاب	زندان بتأثير هول (Hall Effect) + زندان قابلان للضبط على مرحلتين

رقمي قصير النطاق وتناظري طويل النطاق	
لوحة الاتجاهات: مفتاح مصغر	
تقنية اللمس: استجابة قياسية يسار + يمين	
الجيروسكوب: وحدة قياس بالقصور الذاتي (IMU) سداسية المحاور	
بطارية بوليمر ليثيوم أيون ذكية، 3 خلايا 48.5/11.55 وات ساعة	البطارية
أقصى عمر للبطارية: 1.25~7.5 ساعات	
شحن سريع: إيقاف تشغيل الطاقة/السكون: ~ 1.4 ساعة	
خرج الطاقة: مهائئ Type C بقدرة 20 فولت عند 3.25 أمبير 65 وات	مهايئات التيار المتردد
مواصفة إمداد الطاقة PD 3.0	
تيار متردد 100~240 فولت 50~60 هرتز، Type A/Type C/Type G/Type I	
أمان ببصمة الإصبع	الأمان
وحدة TPM برمجية	
Windows 11 Home	نظام التشغيل
ONE Launcher	المشغل

الخطوات الأولى

الشحن

1. استخدم مهائئ الطاقة المرفق للشحن.
2. وصِّل قابس من نوع مناسب بمهائئ الطاقة إذا لزم الأمر.
3. وصِّل كبل USB-C بأحد منفذي USB في ZONE لبدء الشحن.

لمبة بيان حالة البطارية

تشير لمبات بيان الحالة الثلاثة في الجانب العلوي إلى مستوى طاقة البطارية الحالي، وتوضح كذلك حالة الشحن أثناء عملية شحن.

3 إضاءات ثابتة	طاقة البطارية فوق 66%
2 إضاءة ثابتة	طاقة البطارية فوق 33%
1 إضاءة ثابتة	طاقة البطارية 33% أو أقل
إضاءة وامضة	طاقة البطارية منخفضة

عند الشحن، تومض لمبة بيان حالة مستوى البطارية الحالي الموجودة أقصى اليمين إلى أن يتم شحن البطارية بالكامل (3 إضاءات ثابتة).

البدء للمرة الأولى

1. شغِّل ZONE بالضغط على زر الطاقة. انتظر لحظة لحين ظهور شاشة الإعداد.
2. اختر المنطقة واللغة المفضلتين من شاشة الإعداد.
3. راجع اتفاقية الترخيص بعناية وحدد "قبول".
4. راجع التعليمات المعروضة على الشاشة لتهيئة العناصر الأساسية التالية:
 - إضفاء الطابع الشخصي
 - الإنترنت
 - الإعدادات
 - حساب Microsoft
5. عند الانتهاء، سينتقل الجهاز إلى بيئة سطح المكتب في Windows.
6. قد تنبثق نافذة لتنصيب برنامج ONE LAUNCHER. اضغط على "موافق" لتنزيله وتثبيته.

إعداد WiFi

للاتصال بشبكة Wi-Fi في ZONE:

1. افتح مركز الإجراءات من شريط المهام.
2. مكن WiFi بالنقر/بالضغط على أيقونة WiFi.
3. اختر نقطة وصول من قائمة اتصالات WiFi المتوفرة.
4. انقر على "اتصال" لإنشاء اتصال بالشبكة.

ملاحظة:

- قد يلزم إدخال مفتاح أمان لاتصال WiFi.

إعدادات Bluetooth

لتمكين ميزة نقل البيانات، يجب إقران جهاز ZONE بأجهزة Bluetooth أخرى. اتبع الخطوات التالية:

1. افتح "الإعدادات" من قائمة البدء.
2. حدد "أجهزة Bluetooth".
3. انقر على "إضافة جهاز" للبحث عن أجهزة Bluetooth.
4. اختر جهازًا من القائمة لإقرانه بجهاز ZONE.

ملاحظة:

- قد تتطلب بعض الأجهزة إدخالها في وضع إقران حتى يتمكن ZONE من اكتشافها.
- قد تتطلب بعض أجهزة Bluetooth إدخال رمز إقران.

وضع الطيران

يتيح لك وضع الطيران استخدام ZONE بأمان أثناء رحلات الطيران من خلال تعطيل الاتصال اللاسلكي. لتمكين وضع الطيران أو تعطيله، افتح مركز الإجراءات من شريط المهام وانقر/اضغط على أيقونة وضع الطيران.

ملاحظة:

- تواصل مع شركة الخطوط الجوية لمعرفة الخدمات المتوفرة أثناء الرحلات وأي قيود على استخدام ZONE أثناء الطيران.

إعدادات ميزة بصمة الإصبع في Windows Hello

1. افتح "الإعدادات" في Windows 11.
2. انقر على "الحسابات".
3. انقر على علامة التبويب "خيارات تسجيل الدخول".
4. ضمن القسم "طرق تسجيل الدخول"، حدد "تحقق من الهوية ببصمة الإصبع" وانقر على "إعداد".
5. اتبع الإعدادات المعروضة على الشاشة لإعداد بصمة إصبع في Windows Hello.

إذا كانت قراءة بصمة الإصبع بطيئة أو غير موثوقة، فنظّف زر الطاقة بقطعة قماش ناعمة. فالتساخات أو الدهون أو الرطوبة على إصبعك قد تمنع قارئ بصمة الإصبع من العمل على النحو المرجو.

تطبيق ONE Launcher

صُمم ZONE للتعامل باستخدام ONE Launcher، وهو عبارة عن برنامج للأجهزة المحمولة باليد من ZOTAC بغرض توفير تجربة ألعاب شاملة ومتكاملة بين منصات الألعاب، وتمكين المستخدم من إضفاء طابعه الشخصي على الجوانب المختلفة لجهاز ZONE.

تنزيل التطبيق

عندما يكون جهاز ZONE متصلاً بشبكة Wi-Fi، سيحقق بانتظام بحثًا عن إصدارات متوفرة من ONE Launcher. ستظهر نافذة منبثقة تطلب من المستخدم تنزيل التطبيق.

بدء التطبيق

بعد تنزيل ONE Launcher وتثبيته تلقائيًا، سيفتح عند بدء تشغيل الجهاز.

تنزيل المنصات والألعاب

في علامة التبويب "المنصات" في المشغل، توجد مجموعة متنوعة من الاختصارات لتنزيل منصات ألعاب الكمبيوتر الشهيرة، مثل: Steam و EA play و GOG والمزيد. يمكن للمستخدم تنزيل تلك المنصات بسرعة باستخدام المشغل ثم تنزيل ألعاب عبر تلك المنصات.

تشغيل الألعاب

سيحاول ONE Launcher البحث عن ألعاب حالية يتم تنزيلها بانتظام وإضافتها إلى المشغل نفسه لبدء تشغيلها بسهولة. حدد لعبة باستخدام الزر A سواء في علامة التبويب "المكتبة" أو علامة التبويب "الرئيسية" لدخول صفحة اللعبة، وانقر على الزر "تشغيل" لبدء تشغيل اللعبة.

الإعدادات

تظهر لوحة الإعدادات بالضغط على المفتاح ZONE بينما يكون Launcher هو موضع الاستخدام. تتيح تلك اللوحة للمستخدم تغيير العديد من الإعدادات، مثل: Wi-Fi و Bluetooth وإضاءة SPECTRA والمزيد.

أوضاع وحدة التحكم - وضع الألعاب وسطح المكتب

تشتمل وحدة التحكم على نظامين للتحكم يتم التبديل بينهما تلقائيًا في سياقات مختلفة. عندما يدخل المستخدم لعبة عبر المشغل، ستنقل وحدة التحكم إلى وضع الألعاب الذي يعكس افتراضيًا لوحة ألعاب.

خارج الألعاب، يدخل ZONE بشكل افتراضي في وضع سطح المكتب مع توفر نظام التحكم التالي:

عصا التحكم التناظرية اليمنى	مؤشر الماوس
عصا التحكم التناظرية اليسرى	مفاتيح الأسهم
المصد الأيسر	Alt + مفتاح السهم الأيسر
المصد الأيمن	Alt + مفتاح السهم الأيمن
الزناد الأيسر	زر الماوس الأيمن
الزناد الأيمن	زر الماوس الأيسر
A	Enter
B	إنهاء
X	Tab + Left Shift
Y	Tab
لوحة الاتجاهات	مفاتيح الأسهم
الزر Home	عرض سطح المكتب
الزر M2	لقطة الشاشة

يمكن تبديل الأوضاع بحرية عبر القائمة السريعة.

تخصيص عناصر التحكم

في لوحة الإعدادات، حدد "وحدة التحكم" لإنشاء أوضاع جديدة لوحدة التحكم. يمكنك هنا تخصيص إدخالات وحدة التحكم بحرية.

تخصيص الأداء

في لوحة الإعدادات، حدد "الأداء" لإنشاء أوضاع أداء جديدة أو التحديد من الأوضاع الافتراضية. يمكن للمستخدم هنا تخصيص إعدادات متنوعة متعلقة بالأداء، بما في ذلك أنوية وحدة المعالجة المركزية (CPU) وسرعة المعالجة وطاقمة التصميم الحراري (TDP) والمزيد.

القائمة السريعة

اضغط على الزر More للوصول إلى القائمة السريعة التي تتيح للمستخدم ضبط العديد من الإعدادات بسرعة، بما في ذلك إعدادات "سطوح الشاشة" و"مستوى الصوت" وكذلك أداء كل من وحدة المعالجة المركزية ووحدة معالجة الرسومات.

دخول BIOS

لدخول BIOS (نظام الدخل والخرج الأساسي) في ZONE، وصل لوحة مفاتيح مادية عبر أي من منفذي USB. عندما يبدأ الجهاز في التشغيل، اضغط على الزر F7 إلى أن تظهر قائمة بالأجهزة القابلة لبدء التشغيل. حدد "دخول الإعدادات" لدخول نظام BIOS، أو حدد جهازاً بديلاً لبدء التشغيل إذا لزم الأمر.

إعادة معايرة عصوي التحكم والزنادين يدوياً

لإعادة معايرة عصوي التحكم والزنادين يدوياً في ZONE، اتبع التعليمات التالية:

1. أوقف تشغيل الجهاز تمامًا من خلال تحديد "إغلاق" في قائمة أبدأ في Windows، أو بالضغط مع الاستمرار على زر الطاقة لمدة 10 ثوانٍ على الأقل.
2. اضغط مع الاستمرار على زر العرض، ثم اضغط على زر الطاقة لتشغيل الجهاز.
3. بينما تستمر في الضغط على زر العرض، أدخل رمز مرور Windows وادخل سطح المكتب.
4. بينما توجد في سطح المكتب ولا تزال تضغط على زر العرض، أدر كلاً من عصوي التحكم التناظريتين 3 مرات واضغط على الزنادين بكامل مسافتيهما لأسفل 3 مرات (تذكر تبديل الزنادين إلى وضع المسافة الطويلة قبل إجراء ذلك). يمكن إجراء كل إدخال واحدًا تلو الآخر.
5. أخيرًا، حرر زر العرض واضغط على زر الخيارات مرة واحدة. وبذلك تكون المعايرة قد اكتملت.

يمكنك أيضًا إجراء المعايرة باستخدام ONE Launcher. يمكن العثور على هذا الخيار ضمن علامة التبويب "عام" في قائمة إعدادات المشغل.

السلامة والعناية

احتياطات السلامة

1. إدارة الحرارة:
 - قد يصبح الجهاز دافئًا أو ساخنًا أثناء الاستخدام أو الشحن.
 - لتجنب الإصابة بسبب الحرارة، لا تضع الجهاز على حبرك أو بالقرب من أي جزء من جسمك.
 - تأكد من عدم سد فتحات التهوية من خلال وضع الجهاز على أسطح مناسبة.
2. التهوية: عندما يكون الجهاز موصلاً بالطاقة، لا تغطه أو تحمله بمواد قد تعيق دوران الهواء.
3. مهايئ الطاقة: راجع ملصق التقديرات الكهربائية في الجانب السفلي للجهاز للتأكد من تطابق مهايئ الطاقة مع التقديرات الموصوفة.
4. الكبلات والملحقات: تجنب استخدام الجهاز مع كبلات أو ملحقات أو أجهزة طرفية أخرى تالفة.

5. استقرار السطح: ضع الجهاز دائماً على أسطح مستقرة ومستوية.
6. درجة حرارة التشغيل: لا تستخدم هذا الجهاز إلا في بيئات تتراوح درجة الحرارة المحيطة فيها بين 5 و 35 درجة مئوية (41 و 95 درجة فهرنهايت).

تعليمات العناية

1. وضع أشياء: لا تضع أشياء أعلى الجهاز.
2. المجالات المغناطيسية والكهربائية: تجنب تعريض الجهاز لمجالات مغناطيسية وكهربائية قوية.
3. التعرض للرطوبة: لا تستخدم الجهاز في سوائل أو أمطار أو رطوبة ولا تجعله عرضة لها.
4. الأتربة: لا تعرض الجهاز لبيئات متربة.
5. التداخل الكهرومغناطيسي: تجنب وضع أجهزة إلكترونية نشطة بالقرب من الجهاز لمنع تداخل الموجات الكهرومغناطيسية مع لوحة الشاشة.
6. ظاهرة الصورة اللاحقة:
 - قد تحدث ظاهرة الصورة اللاحقة إذا تم عرض صورة فترة زمنية ممتدة.
 - أوقف تشغيل الشاشة عندما لا تكون قيد الاستخدام.
 - قم بإعداد شاشة توقف لتمديد عمر الشاشة والحد إلى أدنى درجة من فرص حدوث ظاهرة الصورة اللاحقة.

التنظيف

1. الطاقة: افصل طاقة التيار المستمر قبل تنظيف الجهاز.
2. طريقة التنظيف:
 - استخدم إسفنجة سليولوز نظيفة أو قطعة قماش لا تترك وبزاً مرطبة بقليل من المياه الدافئة أو محلول يحتوي على منظف غير كاشط منخفض التركيز. لا تستخدم قطعة قماش أو إسفنجة منقوعة بالكامل.
 - أزل أي رطوبة زائدة باستخدام قطعة قماش جافة.
 - تأكد من عدم دخول أي سوائل في الشاسيه (الهيكل) أو في الفراغات بين المفاتيح لمنع حدوث دوائر قصر أو تآكل.
3. تجنب المذيبات القوية: لا تستخدم مذيبات قوية: ككحول أو مرقق دهان (ثندر) أو بنزين أو أي مواد كيميائية أخرى على الجهاز أو بالقرب منه.

نصائح صحية

- يُنصح بأخذ استراحة 10-15 دقيقة مرة واحدة على الأقل كل ساعة. أثناء تلك الاستراحة، ركّز على النظر إلى مسافات بعيدة وحرك عينيك في اتجاهات مختلفة (أعلى وأسفل ويسار ويمين) للمساعدة على ضبط تركيزك. قد يفيد أيضاً استعمال قطرات للعين بانتظام.
- تجنب الخطأ الشائع المتمثل في استخدام هاتفك الذكي أو جهازك اللوحي أثناء الاستراحة؛ إذ لا يوفر الراحة اللازمة لعينيك. بدلاً من ذلك، مارس تمارين التمدد لتحرير الشد، وقف واذهب في تمشية، وبّدل تركيزك بين أجسام قريبة وبعيدة، سواء في الأماكن الداخلية أو في الهواء الطلق.

بيان التوافق مع لجنة الاتصالات الفيدرالية (FCC)

يتوافق هذا الجهاز مع الجزء 15 من قواعد لجنة الاتصالات الفيدرالية (FCC). يخضع التشغيل للشترطين التاليين:

- (1) يجوز ألا يسبب هذا الجهاز تداخلاً ضاراً، و
- (2) يجب أن يقبل هذا الجهاز أي تداخل يتم استقباله، بما في ذلك التداخل الذي يجوز أن يتسبب في تشغيل غير مرغوب فيه. قد تؤدي أي تغييرات أو تعديلات غير مصرح بها وغير معتمدة صراحة من الطرف المسؤول عن التوافق إلى إبطال صلاحية المستخدم لتشغيل هذا الجهاز.

ملاحظة: خضع هذا الجهاز للاختبار وتبين توافقه مع حدود الأجهزة الرقمية من الفئة B وفقاً للجزء 15 من قواعد لجنة الاتصالات الفيدرالية (FCC). وقد وُضعت تلك الحدود لتوفير حماية معقولة من التداخل الضار عند التركيب في منطقة سكنية. يوّد هذا الجهاز طاقة تردد لاسلكي ويستخدمها وقد يشعها، وقد يتسبب كذلك في تداخل ضار للاتصالات اللاسلكية إذا لم يتم تركيبه واستخدامه وفقاً للتعليمات. لكن ليس ثمة ما يضمن عدم حدوث تداخل عند التركيب في منطقة معينة. وإذا تسبب هذا الجهاز في تداخل ضار لاستقبال راديو أو تلفزيون، والذي يمكن تحديده من خلال إيقاف تشغيل الجهاز ثم تشغيله، يوصى المستخدم بمحاولة تصحيح التداخل باتخاذ إجراء واحد أو أكثر مما يلي:

- إعادة توجيه هوائي الاستقبال أو تغيير مكانه.
- زيادة المسافة الفاصلة بين الجهاز والمستقبل.
- توصيل الجهاز بأخذ تيار كهربائي في دائرة كهربائية مختلفة عن تلك الموصّل بها المستقبل.
- استشارة الوكيل أو فني راديو/تلفزيون خبير للحصول على المساعدة.

يقتصر التشغيل في النطاق الترددي 5150-5250 ميجاهرتز على الأماكن الداخلية غير المكشوفة فقط؛ للحد من احتمال التداخل الضار مع أنظمة الأقمار الصناعية المتنقلة ذات القنوات المشتركة. يُحظر تشغيل أجهزة الإرسال في النطاق الترددي 5.925-7.125 جيجاهرتز للتحكم في أنظمة طائرات بدون طيار أو لإجراء اتصالات بها.

القيود التشغيلية لأجهزة U-NII بتردد 6 جيجا هرتز.

وفقاً للوائح لجنة الاتصالات الفيدرالية (FCC)، يقتصر تشغيل هذا الجهاز على الأماكن الداخلية غير المكشوفة فحسب. يُحظر تشغيل هذا الجهاز في منصات النفط والسيارات والقطارات والقوارب والطائرات، ما لم يكن تشغيل هذا الجهاز مسموحاً به في الطائرات العملاقة أثناء الطيران فوق 10000 قدم. معلومات وبيان التعرض للترددات اللاسلكية: يلبي هذا الجهاز المتطلبات الحكومية المتعلقة بالتعرض لموجات الراديو. تستند المبادئ التوجيهية إلى معايير تم إعدادها من قبل مؤسسات علمية مستقلة من خلال تقييم دراسات علمية. تتضمن المعايير هامش أمان كبيراً مصمماً لضمان سلامة جميع الأشخاص بصرف النظر عن أعمارهم أو حالتهم الصحية. يبلغ حد معدل الامتصاص النوعي (SAR) للولايات المتحدة الأمريكية (لجنة الاتصالات الفيدرالية) 1.6 وات/كجم في المتوسط.

خضع هذا الجهاز أيضاً للاختبار استناداً إلى حد SAR هذا. يمكن الاطلاع على معلومات SAR بشأن هذا الجهاز أو أجهزة أخرى عبر الإنترنت من خلال الموقع الإلكتروني <http://www.fcc.gov/oet/ea/fccid/>. يرجى البحث باستخدام معرف لجنة الاتصالات الفيدرالية (FCC ID) للجهاز. لدوام التوافق مع متطلبات لجنة الاتصالات الفيدرالية (FCC) بشأن التعرض للترددات اللاسلكية، يجب ألا يتضمن استخدام مشابك الأحزمة والحافظات والملحقات المماثلة أي مكونات معدنية في تجميعها، ويجوز ألا يكون استخدام ملحقات لا تلاي تلك المتطلبات متوافقاً مع متطلبات لجنة الاتصالات الفيدرالية (FCC) بشأن التعرض للترددات اللاسلكية، وينبغي تجنبه.

بيان التوافق مع مؤسسة الابتكار والعلوم والتنمية الاقتصادية (ISED) في كندا

يتوافق هذا الجهاز مع معيار أو معايير مواصفات أجهزة الراديو (RSS) للإعفاء من الترخيص الصادرة عن مؤسسة الابتكار والعلوم والتنمية الاقتصادية (ISED) في كندا. يخضع التشغيل للشرطين التاليين:

- (1) يجوز ألا يسبب هذا الجهاز تداخلاً ضاراً، و
- (2) يجب أن يقبل هذا الجهاز أي تداخل، بما في ذلك التداخل الذي يجوز أن يتسبب في تشغيل الجهاز بشكل غير مرغوب فيه.

يقتصر التشغيل في النطاق الترددي 5150-5250 ميغاهرتز على الأماكن الداخلية غير المكشوفة فقط؛ للحد من احتمال التداخل الضار مع أنظمة الأقمار الصناعية المتنقلة ذات القنوات المشتركة.

أجهزة الشبكة المحلية الراديوية (RLAN) العاملة في النطاق الترددي 5925-7125 ميغاهرتز:

- (1) لا تستخدم الأجهزة للتحكم في أنظمة طائرات بدون طيار أو لإجراء اتصالات بها.
- (2) يقتصر التشغيل على الأماكن الداخلية غير المكشوفة فحسب.
- (3) يُحظر التشغيل في منصات النفط والمركبات المزودة بمحرك والقطارات والسفن البحرية والطائرات، باستثناء الطائرات العملاقة التي تحلق فوق 3048 مترًا (10000 قدم).

معلومات وبيان التعرض للترددات اللاسلكية:

يتوافق هذا الجهاز مع حدود التعرض للإشعاعات IC RSS-102 المنصوص عليها لبيئة غير خاضعة للرقابة. تستند المبادئ التوجيهية إلى معايير تم إعدادها من قبل مؤسسات علمية مستقلة من خلال تقييم دوري ودقيق لدراسات علمية. تتضمن المعايير هامش أمان كبيرًا مصممًا لضمان سلامة جميع الأشخاص بصرف النظر عن أعمارهم أو حالتهم الصحية. يبلغ حد معدل الامتصاص النوعي (SAR) لمؤسسة الابتكار والعلوم والتنمية الاقتصادية (ISED) 1.6 وات/كجم في المتوسط. خضع هذا الجهاز أيضًا للاختبار استنادًا إلى حد SAR هذا. لدوام التوافق مع متطلبات مؤسسة الابتكار والعلوم والتنمية الاقتصادية (ISED) بشأن التعرض للترددات اللاسلكية، يجب ألا يتضمن استخدام مشابه الأحملة والحافظات والملحقات المماثلة أي مكونات معدنية في تجميعها، ويجوز ألا يكون استخدام ملحقات لا تلبى تلك المتطلبات متوافقًا مع متطلبات مؤسسة الابتكار والعلوم والتنمية الاقتصادية (ISED) بشأن التعرض للترددات اللاسلكية، وينبغي تجنبه.

Le présent appareil est conforme aux CNR d'Industrie Canada applicables aux appareils radio exempts de licence. L'exploitation est autorisée aux deux conditions suivantes:

- (1) l'appareil ne doit pas produire de brouillage, et
- (2) l'utilisateur de l'appareil doit accepter tout brouillage radioélectrique subi, même si le brouillage est susceptible d'empêcher le fonctionnement.

La bande 5150-5250 MHz est réservée uniquement pour une utilisation à l'intérieur afin de réduire les risques de brouillage préjudiciable aux systèmes de satellites mobiles utilisant les mêmes canaux.

Appareils de réseau local Radio (RLAN) fonctionnant dans la bande 5925-7125MHz:

- (1) les dispositifs ne doivent pas être utilisés pour le contrôle ou les communications avec les systèmes d'aéronef sans pilote.
- (2) l'opération sera limitée à l'usage d'intérieur seulement.
- (3) l'exploitation sur des plates-formes pétrolières, des automobiles, des trains, des navires maritimes et des aéronefs est interdite, sauf à bord de gros aéronefs volant au-dessus de 3 048 m (10 000 pi).

Information et déclaration sur l'exposition aux RF:

Cet équipement est conforme aux limites d'exposition au rayonnement du CNR-102 de l'IC établies pour un environnement non contrôlé. Les lignes directrices sont fondées sur des normes qui ont été élaborées par des organisations scientifiques indépendantes au moyen d'une évaluation périodique et approfondie des études scientifiques. Les normes comprennent une marge de sécurité substantielle conçue pour assurer la sécurité de toutes les personnes, indépendamment de leur âge ou de leur état de santé. La limite SAR d'ISD est de 1.6 W/Kg en moyenne. A également été testé par rapport à cette limite SAR. Pour maintenir la conformité aux exigences d'ISED en matière d'exposition aux RF,

l'utilisation de pinces à courroie, d'étuis et d'accessoires similaires ne devrait pas contenir de composants métalliques dans son assemblage, l'utilisation d'accessoires qui ne satisfont pas à ces exigences peut ne pas être conforme aux exigences d'ISED en matière d'exposition aux RF et devrait être évitée.


بيان التوافق مع الاتحاد الأوروبي (CE)

تقر ZOTAC بأن هذا المنتج يتوافق مع المتطلبات الأساسية والأحكام المعنية الأخرى بالتوجيه UE/53/2014. للاطلاع على النسخة الكاملة من الملف RED DoC، يرجى تنزيله عبر رابط الويب التالي:
www.zotac.com/ZONESupport
تردد التشغيل اللاسلكي:

Bluetooth: 2402-2480 ميجاهرتز، طاقة الخرج القصوى ≥ 20 ديسيبل مللي وات
(طاقة مشعة مكافئة متناحية "E.I.R.P.")
WIFI: 24012-2472 ميجاهرتز، طاقة الخرج القصوى ≥ 20 ديسيبل مللي وات
(طاقة مشعة مكافئة متناحية "E.I.R.P.")
5150-5350 ميجاهرتز، طاقة الخرج القصوى ≥ 23 ديسيبل مللي وات
(طاقة مشعة مكافئة متناحية "E.I.R.P.")
5470-5725 ميجاهرتز، طاقة الخرج القصوى ≥ 30 ديسيبل مللي وات
(طاقة مشعة مكافئة متناحية "E.I.R.P.")
5725-5895 ميجاهرتز، طاقة الخرج القصوى ≥ 13.98 ديسيبل مللي وات
(طاقة مشعة مكافئة متناحية "E.I.R.P.")
5925-6415 ميجاهرتز، طاقة الخرج القصوى ≥ 23 ديسيبل مللي وات
(طاقة مشعة مكافئة متناحية "E.I.R.P.")

القيود في النطاق الترددي 5 جيجاهرتز: وفقاً للمادة 10 (10) من التوجيه EU/53/2014، تبيّن العبوة أن هذا الجهاز اللاسلكي سيخضع لبعض القيود عند طرحه بالسوق في بلجيكا (BE) وبلغاريا (BG) وجمهورية التشيك (CZ) والدنمارك (DK) وألمانيا (DE) وإستونيا (EE) وأيرلندا (IE) واليونان (EL) وإسبانيا (ES) وفرنسا (FR) وكرواتيا (HR) وإيطاليا (IT) وقبرص (CY) ولاتفيا (LV) وليتوانيا (LT) ولوكسمبورغ (LU) والمجر (HU) ومالطا (MT) وهولندا (NL) والنمسا (AT) وبولندا (PL) والبرتغال (PT) ورومانيا (RO) وسلوفينيا (SI) وسلوفاكيا (SK) وفنلندا (FI) والسويد (SE) والمملكة المتحدة (UK) وتركيا (TR) والنرويج (NO) وسويسرا (CH) وأيسلندا (IS) وليختنشتاين (LI).

تقتصر وظيفة WLAN لهذا الجهاز على الاستخدام في الأماكن الداخلية غير المكشوفة فقط عند التشغيل في نطاق ترددي من 5150 إلى 5350 ميجاهرتز.

	AT	BE	BG	HR	CY	CZ	DK
	EE	FI	FR	DE	EL	HU	IE
	IT	LV	LT	LU	MT	NL	PL
	PT	RO	SK	SI	ES	SE	UK(NI)

معلومات السلامة

حماية البطارية

قد يؤدي تكرار شحن البطارية باستخدام فولتية عالية إلى تقصير عمرها الافتراضي. لحماية البطارية بعد شحنها بالكامل، قد يوقف النظام الشحن عندما يصبح مستوى طاقة البطارية بين 90% و100%.
قد يؤدي شحن بطارية أو تخزينها في بيئات ذات درجة حرارة محيطية عالية إلى إتلاف دائم لسعة طاقة البطارية وتقصير عمرها الافتراضي بسرعة. إذا ارتفعت درجة حرارة البطارية، فقد لا يقلل النظام سعة شحن طاقة البطارية فحسب، بل قد يوقف الشحن أيضًا لحماية البطارية.
قد تنخفض سعة طاقة البطارية حتى عندما يكون الجهاز متوقفًا عن التشغيل ومفصولًا عن طاقة التيار المتردد. وهذا أمر طبيعي؛ إذ لا يزال النظام يسحب كمية قليلة من الطاقة من البطارية.

العناية القياسية بالبطارية

إذا كنت تستخدم الجهاز فترة زمنية طويلة، فتأكد من شحن طاقة البطارية إلى 50% ثم إيقاف تشغيل الجهاز وفصل مهابئ طاقة التيار المتردد. أعد شحن طاقة البطارية إلى 50% كل ثلاثة أشهر لتجنب التفريغ الزائد ومنع إتلاف البطارية.
تجنب شحن البطارية بفولتية عالية لفترة زمنية ممتدة لإطالة عمر البطارية. إذا كنت مداومًا على استخدام ميزة إيقاف تشغيل طاقة التيار المتردد للجهاز، فتأكد من تفريغ طاقة البطارية إلى 50% مرة واحدة على الأقل كل أسبوعين.
يُنصح بتخزين البطارية عند درجات حرارة بين 5 و35 درجة مئوية (41 و95 درجة فهرنهايت) مع إبقاء طاقة البطارية عند 50%.
لا تترك البطارية في بيئات رطبة. فقد يؤدي تعريضها لبيئات رطبة إلى زيادة طاقة البطارية عن معدل التفريغ. قد تؤدي البيئة منخفضة الحرارة إلى إتلاف المواد الكيميائية داخل البطارية، بينما قد تؤدي درجة الحرارة العالية أو السخونة الزائدة إلى خطر الانفجار.
لا تضع الجهاز أو جزء البطارية بالقرب من مشعاعات أو مدافئ أو أفران أو سخانات أو أي مصادر سخونة تزيد درجة حرارتها عن 60 درجة مئوية (140 درجة فهرنهايت). قد تؤدي البيئة المحيطة عالية الحرارة إلى انفجار أو تسرب قد يتسبب في نشوب حريق.

إشعار بشأن البطارية المضمنة القابلة لإعادة الشحن

يُنصح بعدم إخراج البطارية المضمنة القابلة لإعادة الشحن أو استبدالها. إذا لزم استبدال البطارية، ننصحك بالاستعانة بفني إصلاح مؤهل. يرجى عدم التخلص من البطارية ضمن النفايات المنزلية. قد يتسبب سوء استخدام البطارية أو إساءة التعامل معها في سخونة مفرطة أو تسرب سائل أو حدوث انفجار. لتجنب إصابة محتملة، التزم بما يلي:

- لا تفتح أي بطارية أو تفككها أو تجري أعمال صيانة عليها (اترك ذلك للمهنيين).
- لا تسحق البطارية أو تنتقبها.
- لا تحدث دائرة قصر في البطارية أو تعرضها لمياه أو سوائل أخرى.
- احتفظ بالبطارية بعيدًا عن متناول الأطفال.
- احتفظ بالبطارية بعيدًا عن النار. توقف عن استخدام البطارية إذا كانت تالفة أو إذا لاحظت أي تفرغ لشحنتها أو تراكم مواد غريبة على أسلاكها. خزن البطاريات القابلة لإعادة الشحن أو المنتجات التي تحتوي على بطاريات قابلة لإعادة الشحن في درجة حرارة الغرفة، مع إبقائها عند سعة 30% إلى 50% تقريبًا. ننصح بشحن البطاريات مرة واحدة تقريبًا كل عام لمنع التفريغ الزائد. لا تضع البطارية في مهملات يتم التخلص منها في مكبات قمامة. عند التخلص من البطارية، التزم بالأوامر أو اللوائح المحلية.

معلومات مهمة بشأن إعادة تدوير البطارية ونفايات الأجهزة الكهربائية والإلكترونية

لا تتخلص من المنتج أو البطارية ضمن النفايات المنزلية.



حقوق الطبع والنشر 2024 لشركة ZOTAC Technology Ltd. جميع الحقوق محفوظة
لا يجوز إعادة إنتاج أي جزء من هذا الدليل، بما في ذلك المنتجات والبرامج الموضحة فيه، أو نقله أو نسخه أو تخزينه في نظام استرجاع أو ترجمته إلى أي لغة بأي شكل أو طريقة بدون إذن كتابي صريح من ZOTAC Technology Limited.



ZOTAC_OFFICIAL



ZOTAC



ZOTAC



ZOTACOFFICIAL

Contact us:

www.zotac.com/support

©2024 ZOTAC Technology Limited. All Rights Reserved.

ZOTAC.COM